

### 芯片功能主要特性

- 宽工作电压范围:6.3V~24V.
- 静态电流(IQ):20mA/12V
- 关断漏电流(ISD):30uA/8.4V
- 差分输入或单端输入方式.
- 四种输出模式选择:  
四通道/双通道/2.1通道/单通道 四种可选。
- 输出功率:(测试条件@1KHz, THD=10%, 25°C)

负载		4Ω		8Ω	
输出	电压	1%	10%	1%	10%
四通道	12V	3.5W	4.5W	2W	2.5W
	19V	9W	10W	5W	6W
	24V	14W <sup>*5</sup>	18W <sup>*5</sup>	8W	10W
双通道	7.4V	5W	6W	2.5W	3.5W
	8.4V	6.5W	8W	3.5W	4.5W
	12V	13W	16W	7.5W	9W
	16V	24W <sup>*5</sup>	29W <sup>*5</sup>	14W	17W
	19V	33W <sup>*5</sup>	40W <sup>*5</sup>	19W <sup>*5</sup>	22W <sup>*5</sup>

负载		2Ω		4Ω	
输出	电压	1%	10%	1%	10%
单通道	7.4V	9W	11W	5W	6W
	8.4V	13W	16W	7.5W	9W
	12V	25W	30W	16W	19W
	16V	-	-	29W <sup>*5</sup>	33W <sup>*5</sup>
	19V	-	-	39W <sup>*5</sup>	47W <sup>*5</sup>

- 过流保护、过热保护、短路保护.
- 低电压(6V)侦测、高电压(30V)保护.
- 增益可选:20dB/26dB/32dB/36dB
- 无需滤波器.(单端输出模式除外)
- 静音开关选择.
- 输出短路保护模式选择.
- 优异的“噼噗-咔嚓”(pop-noise)杂音抑制.
- ROHS无铅封装.
- 28-pin TSSOP 173mil 封装.

### 芯片功能说明

LY8326A是一款四通道/双通道/2.1通道/单通道可选的D类高效率音频功率放大器。该LY8326A采用先进的EMI抑制技术，可在输出端使用低成本的铁氧体磁珠滤波器，就同时可以满足EMC要求。LY8326A在锂电池的供电电压范围内提供了两节电池的方式以及最高的功率输出。使得LY8326A成为便携式蓝牙音箱设备以及扩音器产品及音响系统最优先的选择。

LY8326A设计上尽可能的减少了外围的原器件，并且也提供了无需滤波器的PWM调制结构。另外LY8326A在信号输入端使用差分架构，提高音源的质量，也提供了过流保护，过热保护和短路保护，有效的保护芯片在异常的工作条件下不被损坏。

### 芯片的基本应用

- 消费类音频设备.
- 便携式蓝牙音箱.
- 扩音器音响系统.

### 引脚分布图

LY8326A TSSOP28 封装管脚配置图(俯视图)

1	SDB	BSTPL	28
2	FAULTB	OUTPL	27
3	GAIN0	PVCC	26
4	GAIN1	BSTNL	25
5	LINP	OUTNL	24
6	LINN	PAGND	23
7	BYPASS	PAGND	22
8	AGND	PAGND	21
9	RINN	OUTNR	20
10	RINP	BSTNR	19
11	MUTE	PVCC	18
12	MODE	OUTPR	17
13	GVDD	BSTPR	16
14	NC	AVCC	15



### 引脚描述

符号	管脚号	描述
$\overline{SD}$	1	关断控制管脚，低电平关断.
$\overline{FAULT}$	2	输出短路保护模式选择.
GAIN0	3	增益控制选择脚.
GAIN1	4	增益控制选择脚
LINP	5	放大器左声道正输入端.
LINN	6	放大器左声道负输入端.
BYPASS	7	内部共模电压输出，需外接一个旁路电容到AGND.
AGND	8	模拟接地端.
RINN	9	放大器右声道负输入端.
RINP	10	放大器右声道正输入端.
MUTE	11	静音开关，高电平为静音/关断模式，低电平取消.
MODE	12	放大器输出模式选择.
GVDD	13	6.78V稳压 输出 电压端.
NC	14	空脚，没有使用.
AVCC	15	模拟电源.
BSTPR	16	右声道正半桥自举端.
OUTPR	17	放大器右通道正输出端.
PVCCL	18/26	左、右声道功率电源输入端.
BSTNR	19	右声道负半桥自举端.
OUTNR	20	放大器右通道负输出端.
PGND	21/22/23	接地端.
OUTNL	24	放大器左通道负输出端.
BSTNL	25	左声道负半桥自举端.
OUTPL	27	放大器左通道正输出端.
BSTPL	28	左声道正半桥自举端.
Thermal Pad		接地端.

**■ 芯片订购信息**

产品型号	发货形式	封装形式	输出瓦数 (THD+N=10%)*3		输入方式	输出方式	
			负载	4Ω			8Ω
LY8326AT	编带 (最小包装 数量: 3K)	TSSOP28	四通道 *4	4.5Wx4/12V	6Wx4/19V	差分输入 或 单端输入	四通道/ 双通道/ 2.1通道/ 单通道
				10Wx4/19V	10Wx4/24V		
			双通道	6Wx2/7.4V	3.5Wx2/7.4V		
				8Wx2/8.4V	4.5Wx2/8.4V		
				16Wx2/12V	9Wx2/12V		
			2.1通道	6Wx2+20Wx1/14V	6Wx2+22Wx1/19V		
			负载	2Ω	4Ω		
单通道	30Wx1/12V	40Wx1/19V					

(\*3) 当电源使用条件大于12V/4Ω功率和负载时。该芯片必须在PCB板上，增加大面积的铜箔或建议使用外部散热器来增加散热效果，以获得最佳性能。

(\*4) 如果输出模式选择”四通道”方式，音频输入端必须使用”单端输入”类型。

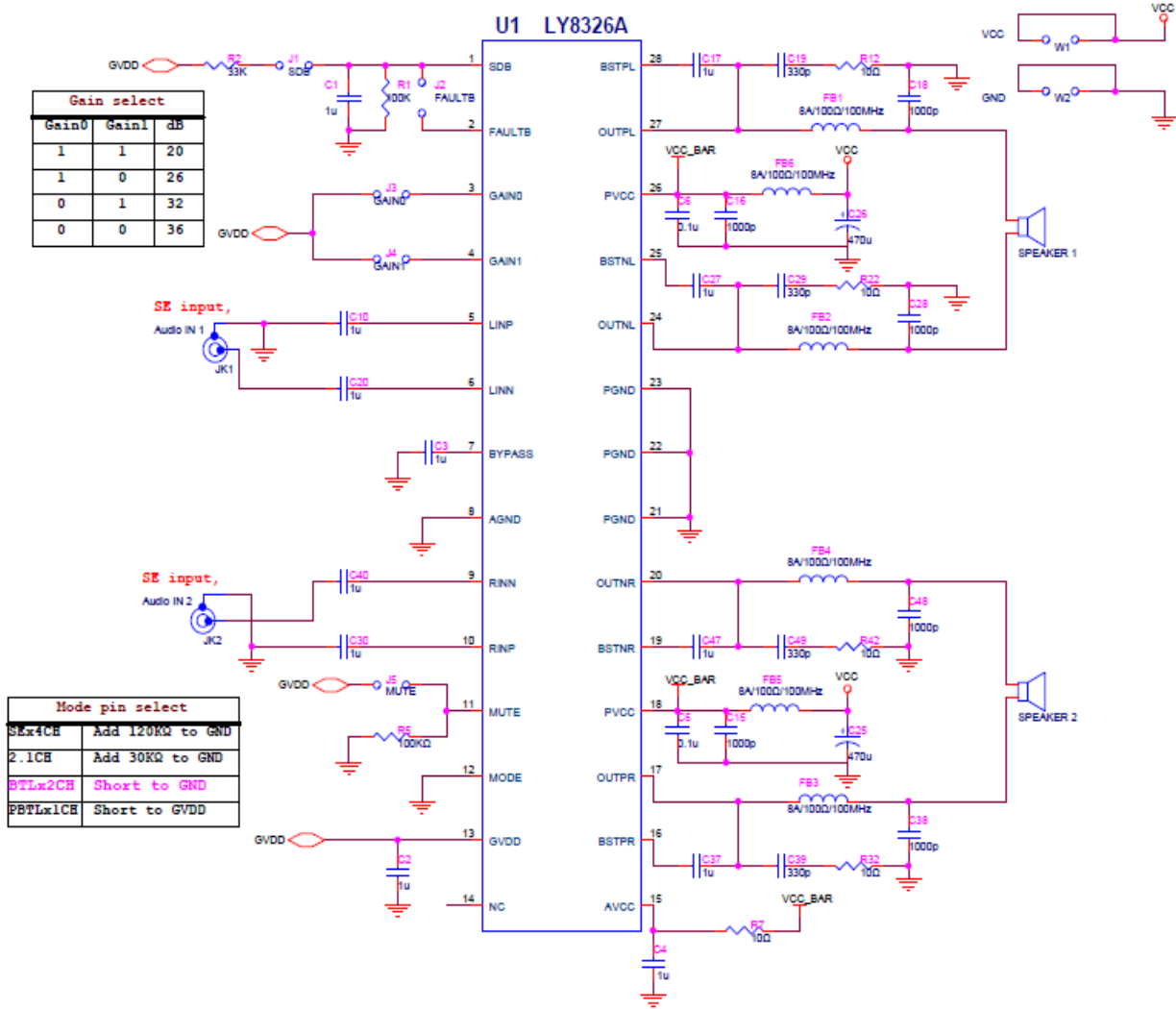
(\*5) 必须使用外部散热器。

**■ 展示板订购信息**

展示版型号	芯片封装形式	输入方式	输出方式	Notes
LY8326A-DB1	TSSOP28	差分输入 或 单端输入	单通道(Mono)	
LY8326A-DB2			双通道(Stereo)	
LY8326A-DB3			2.1通道 (单通道SEx2+双通道x1)	
LY8326A-DB4			四通道(SEx4)	

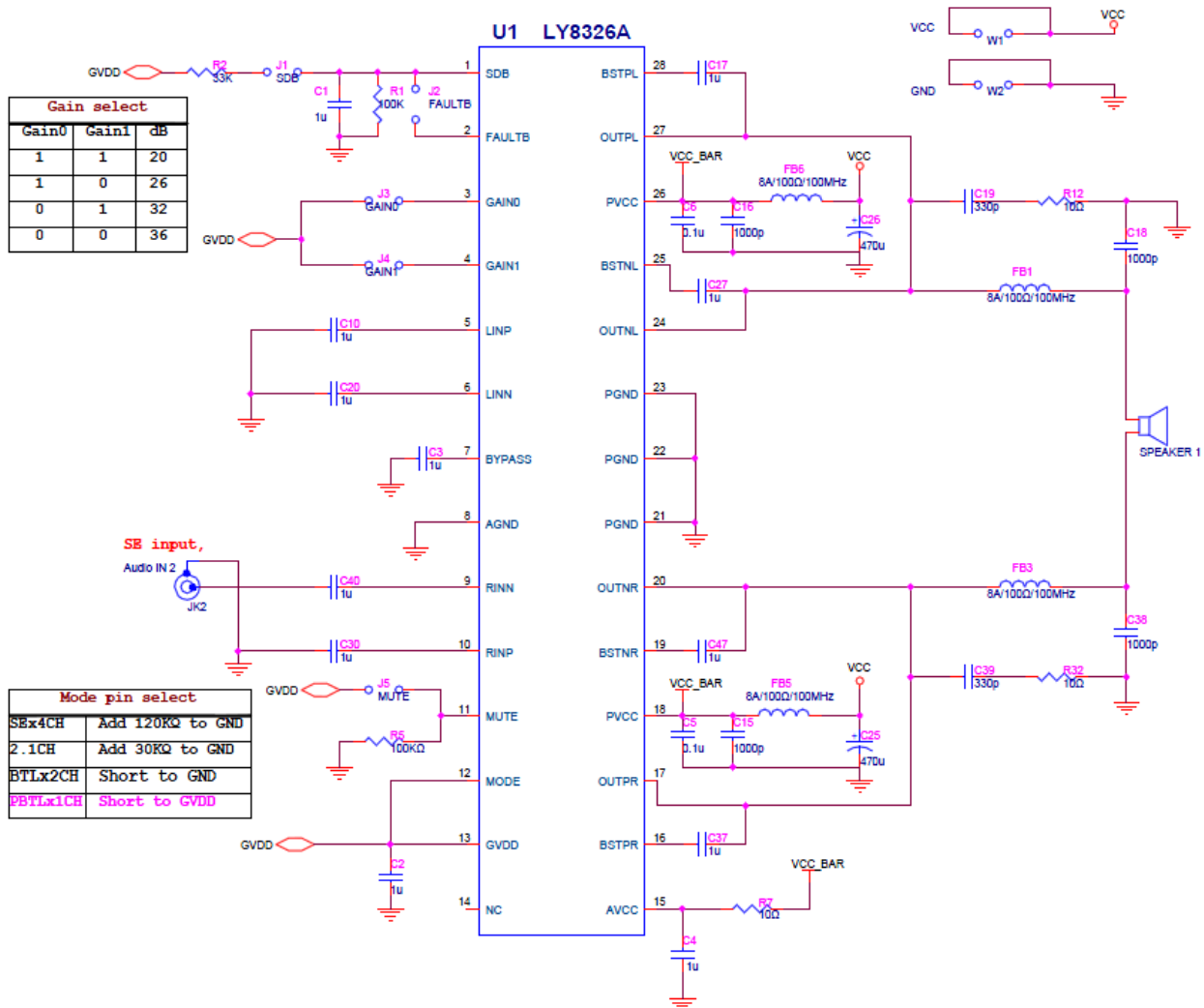
**典型应用电路**

Figure.1 单端输入、双通道输出模式应用图



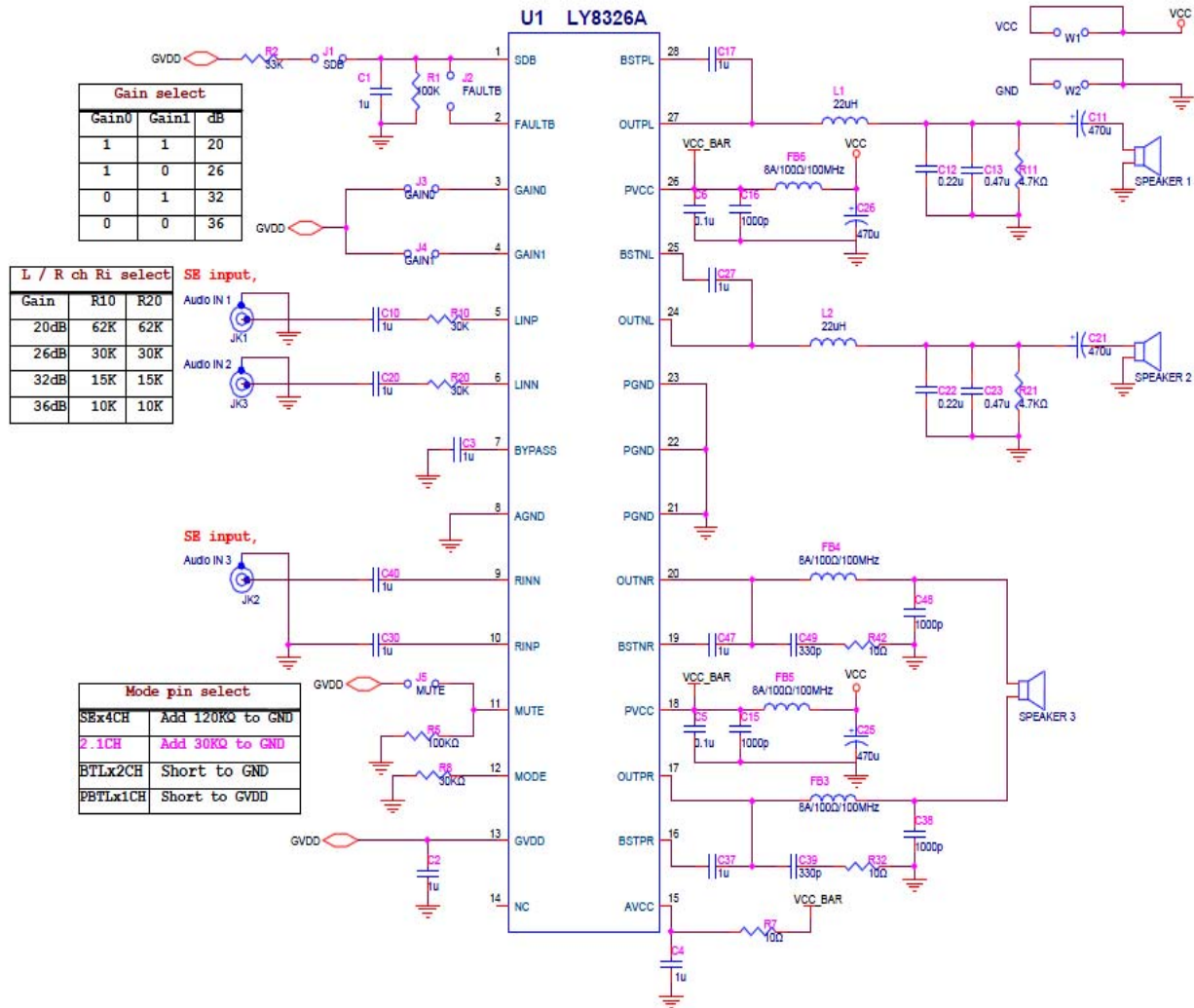
(\*3) 当电源使用条件大于12V/4Ω功率和负载时。该芯片必须在PCB板上，增加大面积的铜箔或建议使用外部散热器来增加散热效果，以获得最佳性能。

Figure.2 单端输入、单通道输出模式应用图



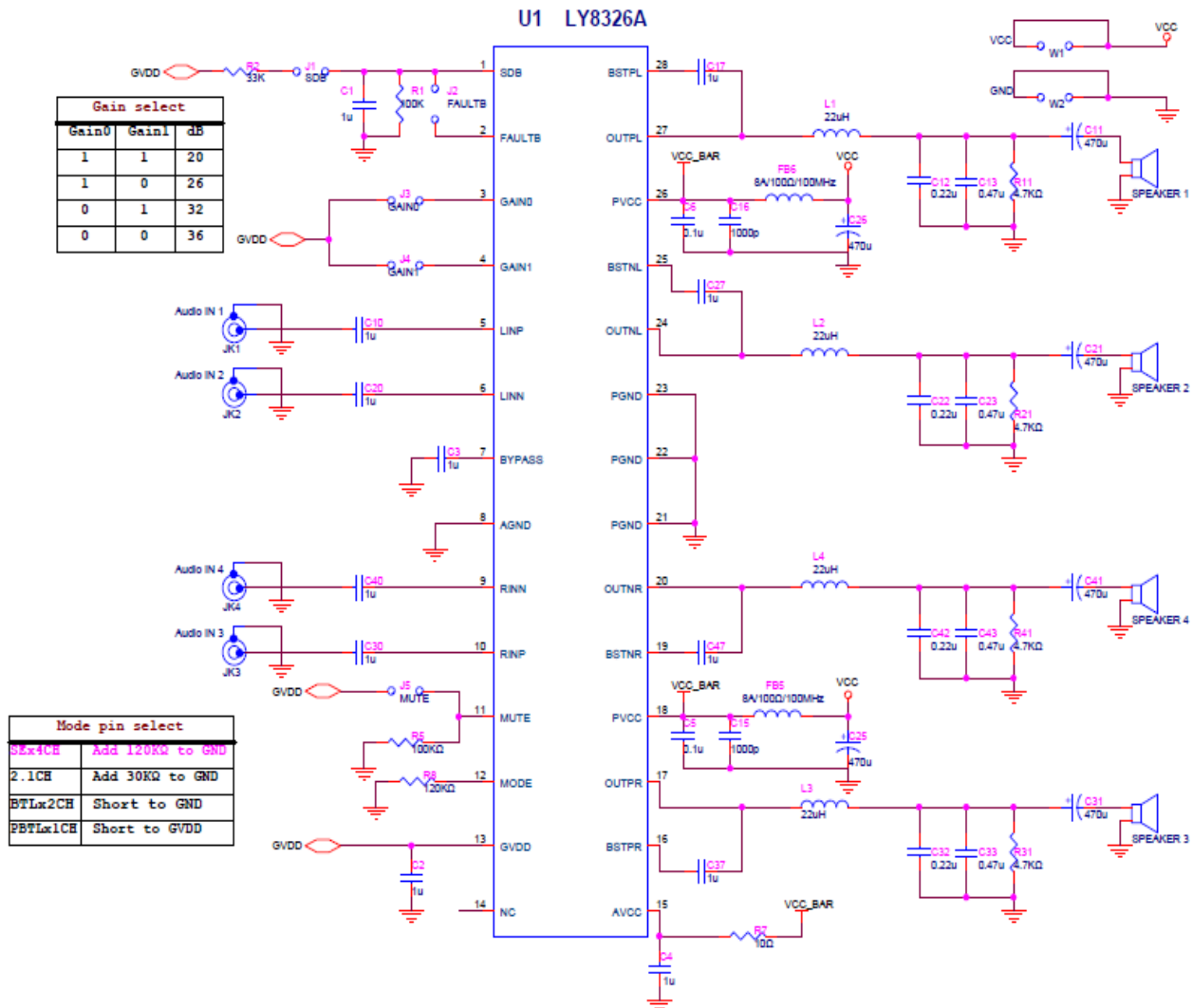
(\*3) 当电源使用条件大于12V/4Ω 功率和负载时。该芯片必须在PCB板上，增加大面积的铜箔或建议使用外部散热器来增加散热效果，以获得最佳性能。

Figure. 3 单端输入、2.1 通道输出模式应用图



(\*3) 当电源使用条件大于12V/4Ω功率和负载时。该芯片必须在PCB板上，增加大面积的铜箔或建议使用外部散热器来增加散热效果，以获得最佳性能。

Figure. 4 单端输入、四通道输出模式应用图



- (\*3) 当电源使用条件大于12V/4Ω功率和负载时。该芯片必须在PCB板上，增加大面积的铜箔或建议使用外部散热器来增加散热效果，以获得最佳性能。
- (\*4) 如果输出模式选择”四通道”方式，音频输入端必须使用”单端输入”类型。

**极限参数表**

参数	符号	数值	单位
电源电压	PVCC	30	V
环境温度范围	T <sub>A</sub>	-40 to 85 (I grade)	°C
存储温度范围	T <sub>STG</sub>	-65 to 150	°C
ESD 范围HBM(人体静电模式)	V <sub>ESD</sub>	2000	V
结温范围	T <sub>JMAX</sub>	150	°C
引脚温度(焊接10秒)	T <sub>SOLDER</sub>	260	°C

**电气参数(1)**

参数	符号	测试条件	最小值	标准值*2	最大值	单位	
工作电压范围	PVCC	PVCC, AVCC	6.3	-	24	V	
引脚高电平输入电压	V <sub>IH</sub>	SD, FAULT, GAIN0, GAIN1, MUTE, MODE	2	-	-		
引脚低电平输入电压	V <sub>IL</sub>	SD, FAULT, GAIN0, GAIN1, MUTE, MODE	-	-	0.3		
调制频率	F <sub>osc</sub>		-	333	-	kHz	
静态电流	I <sub>q</sub>	SD ≥ 2.0V, MUTE=0V, no Load, BTL Mode.	P <sub>VCC</sub> =7.4V	-	17	-	mA
			P <sub>VCC</sub> =8.4V	-	18	-	
			P <sub>VCC</sub> =12V	-	20	-	
			P <sub>VCC</sub> =19V	-	27	-	
			P <sub>VCC</sub> =24V	-	33	-	
关断漏电流	I <sub>SD</sub>	V <sub>SHUTDOWN</sub> ≤ 0.8V, No Load	P <sub>VCC</sub> =7.4V	-	26	-	uA
			P <sub>VCC</sub> =8.4V	-	28	-	
			P <sub>VCC</sub> =12V	-	88	-	
			P <sub>VCC</sub> =19V	-	53	-	
			P <sub>VCC</sub> =24V	-	74	-	
增益控制	G	Gain0=0	Gain1=0	-	36	-	dB
			Gain1=1	-	32	-	
		Gain0=1	Gain1=0	-	26	-	
			Gain1=1	-	20	-	
稳压电源输出	GVDD		-	6.78	-	V	
内部共模参考电压	V <sub>BYPASS</sub>	P <sub>VCC</sub> =7~24V,	-	2.95	-		
输出失调电压	V <sub>OS</sub>	V <sub>I</sub> =0V, Mute mode, BTL Mode	-	7.0	-	mV	
热保护温度	T <sub>SD</sub>	关断温度	-	160	-	°C	
		恢复温度	-	110	-		
上电启动时间	T <sub>stup</sub>	P <sub>VCC</sub> =6.3V~24V, C <sub>i</sub> =1uF, BTL mode.	C <sub>bypass</sub> =0.1μF	-	48	-	ms
			C <sub>bypass</sub> =1μF	-	440	-	
			C <sub>bypass</sub> =2.2μF	-	760	-	
			C <sub>bypass</sub> =4.7μF	-	1440	-	



**电气参数(2)**

参数	符号	测试条件		最小值	标准值 <sup>*2</sup>	最大值	单位
电源纹波抑制比	Ksvr	BTL mode, Gain=20, RL=4Ω, Vripple=200mVpp at 1kHz, Input=GND, f=217Hz	Pvcc=8.4V	-	74.6	-	dB
			Pvcc=12V	-	74.5	-	
			Pvcc=19V	-	81	-	
输出噪声	Vn	input=AC GND, Gain=20dB A-weighting, RL=4Ω f=20Hz to 20kHz	Pvcc=8.4V	-	140	-	uV
			Pvcc=12V	-	155	-	
			Pvcc=19V	-	182	-	
信噪比	SNR	BTL Mode, input=GND, Gain=20dB, RL=4Ω, f=1kHz, Output=1W	Pvcc=8.4V	-	85	-	dB
			Pvcc=12V	-	84	-	
			Pvcc=19V	-	83	-	
L/R分离度	Cs	BTL Mode, input=SE mode, Gain=20dB, RL=4Ω, f=1KHz, Po=1W, <b>(L to R)</b>	Pvcc=8.4V	-	92.8	-	dB
			Pvcc=12V	-	95.7	-	
		Pvcc=19V	-	93.3	-		
		BTL Mode, input=SE mode, Gain=20dB, RL=4Ω, f=1KHz, Po=1W, <b>(R to L)</b>	Pvcc=8.4V	-	90.5	-	
			Pvcc=12V	-	89.9	-	
Pvcc=19V	-	88.9	-				

(\*2) 标准值只供参考，且测试条件在 VCC = VCC(TYP.) and TA = 25°C。

测试各项参数时，保证芯片在良好的散热环境且没有过热保护条件下。

测试机器型号：Audio Precision SYS-2712A and AUX-0025.

电源供应器型号：Chroma Programmable DC Power Supply Model：62012P-80-60

**电气参数(3)**

双通道(Stereo)输出功率：

工作电压	喇叭负载=4Ω <sup>*2</sup>				喇叭负载=8Ω <sup>*2</sup>			
	单负载		双负载		单负载		双负载	
	10%	1%	10%	1%	10%	1%	10%	1%
7V	5.6	4.7	5.7	4.7	3.3	2.7	3.2	2.6
7.4V	6.4	5.3	6.4	5.3	3.7	3	3.5	2.9
8V	7.5	6.2	7.5	6.2	4.3	3.5	4.1	3.4
8.4V	8.2	7	8.2	6.7	4.7	4	4.6	3.9
9V	9.5	7.9	9.4	7.8	5.5	4.7	5.2	4.5
10V	11.5	10	11.6	9.4	6.7	5.6	6.5	5.4
12V	17	14	16.7	13.8	9.7	7.9	9.4	7.7
14V	23	19	22.5 <sup>*3</sup>	18.3 <sup>*3</sup>	13	11	12.5	10.5
16V	29	24	29 <sup>*3</sup>	24.5 <sup>*3</sup>	17	14.5	17	14
18V	37 <sup>*3</sup>	31 <sup>*3</sup>	36 <sup>*3</sup>	29.5 <sup>*3</sup>	22	18	21	17
19V	40.5 <sup>*3</sup>	34 <sup>*3</sup>	40 <sup>*3</sup>	33.5 <sup>*3</sup>	24.5	20	23.5	19.5
20V	-	-	-	-	27	22	26	21.5
22V	-	-	-	-	32.5	27	32 <sup>*3</sup>	26.5 <sup>*3</sup>
24V	-	-	-	-	38 <sup>*3</sup>	32 <sup>*3</sup>	37.5 <sup>*3</sup>	31 <sup>*3</sup>



单通道(Mono)输出功率:

工作电压	喇叭负载 $2\Omega^{*2}$		喇叭负载 $3\Omega^{*2}$		喇叭负载 $4\Omega^{*2}$		喇叭负载 $8\Omega^{*2}$	
	10%	1%	10%	1%	10%	1%	10%	1%
7V	11	9.2	8.2	6.9	6.4	5.3	3.4	2.8
7.4V	12.5	10.5	9	7.5	7.2	6.1	3.9	3.2
8V	14.5	12.2	10.5	8.7	8.4	7.1	4.5	3.7
8.4V	16	13	11.5	9.8	9.3	7.9	5	4.2
9V	18	15	13	11	10.5	9.1	5.7	4.8
10V	22	19	16.5	13.5	13	11	7.1	6
12V	31	26	24	20	19	16	10	8.5
14V	40 <sup>*3</sup>	35 <sup>*3</sup>	32	27	26	22	13.5	11.9
16V	-	-	42 <sup>*3</sup>	35 <sup>*3</sup>	33	29	18	15.5
18V	-	-	-	-	42 <sup>*3</sup>	34.5 <sup>*3</sup>	23	19
19V	-	-	-	-	47 <sup>*3</sup>	39 <sup>*3</sup>	26	21.5
20V	-	-	-	-	-	-	28	23
22V	-	-	-	-	-	-	35	29
24V	-	-	-	-	-	-	41 <sup>*3</sup>	34 <sup>*3</sup>

四通道(Single-End)输出功率:

工作电压	喇叭负载= $4\Omega^{*2}$				喇叭负载= $8\Omega^{*2}$			
	单负载		4个负载		单负载		4个负载	
	10%	1%	10%	1%	10%	1%	10%	1%
7V	1.55	1	1.5	1.15	0.9	0.5	0.8	0.55
7.4V	1.8	1.15	1.7	1.3	1	0.6	0.9	0.6
8V	2.1	1.35	2	1.6	1.1	0.7	1.1	0.9
8.4V	2.3	1.45	2.1	1.7	1.3	0.8	1.2	1
9V	2.6	1.65	2.5	2	1.5	0.9	1.4	1.2
10V	3.2	2.1	3	2.5	1.8	1.1	1.7	1.4
12V	4.7	3	4.5	3.5	2.5	1.65	2.5	2
14V	6.4	4.3	6	5	3.5	2.5	3.4	2.8
16V	8.4	5.8	8.5	6.5	4.6	3.5	4.5	3.5
18V	10.5	7.9	10 <sup>*3</sup>	8.5 <sup>*3</sup>	5.9	4.5	5.7	4.5
19V	12.3	9.4	11.5 <sup>*3</sup>	9 <sup>*3</sup>	6.5	5.3	6.4	5
20V	13	10.5	12.5 <sup>*3</sup>	10 <sup>*3</sup>	7.2	5.7	7	5.5
22V	16	12	15 <sup>*3</sup>	12 <sup>*3</sup>	8.8	6.5	8.5	6.5
24V	19	14.5	18 <sup>*3</sup>	14 <sup>*3</sup>	10.5	7.8	10 <sup>*3</sup>	8 <sup>*3</sup>

(\*2) 标准值只供参考,且测试条件在 VCC = VCC(TYP.) and TA = 25°C。

测试各项参数时,保证芯片在良好的散热环境且没有过热保护条件下。

测试机器型号: Audio Precision SYS-2712A and AUX-0025.

电源供应器型号: Chroma Programmable DC Power Supply Model: 62012P-80-60

(\*3) 当电源使用条件大于12V/4Ω功率和负载时。该芯片必须在PCB板上,增加大面积的铜箔或建议使用外部散热器来增加散热效果,以获得最佳性能。

■ 典型特征曲线

Figure. 5 THD+N vs. Output power (@双通道(Stereo)模式, 喇叭负载=4Ω)

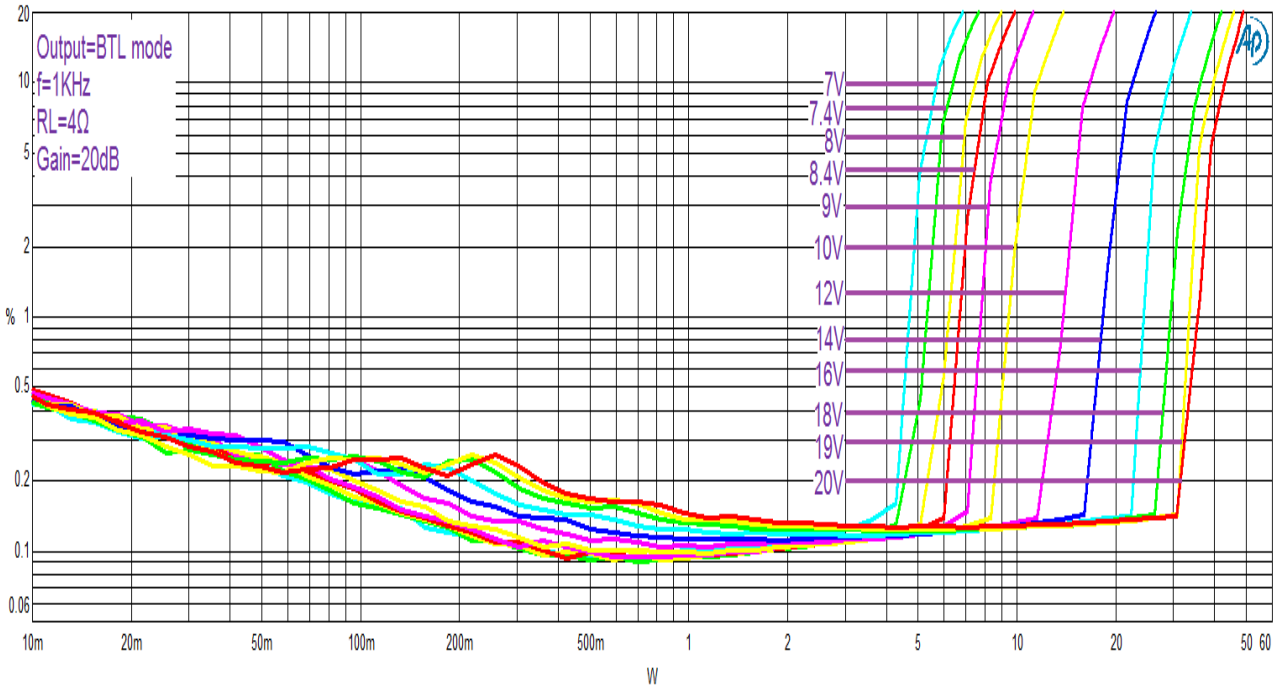


Figure. 6 THD+N vs. Output power (@双通道(Stereo)模式, 喇叭负载=8Ω)

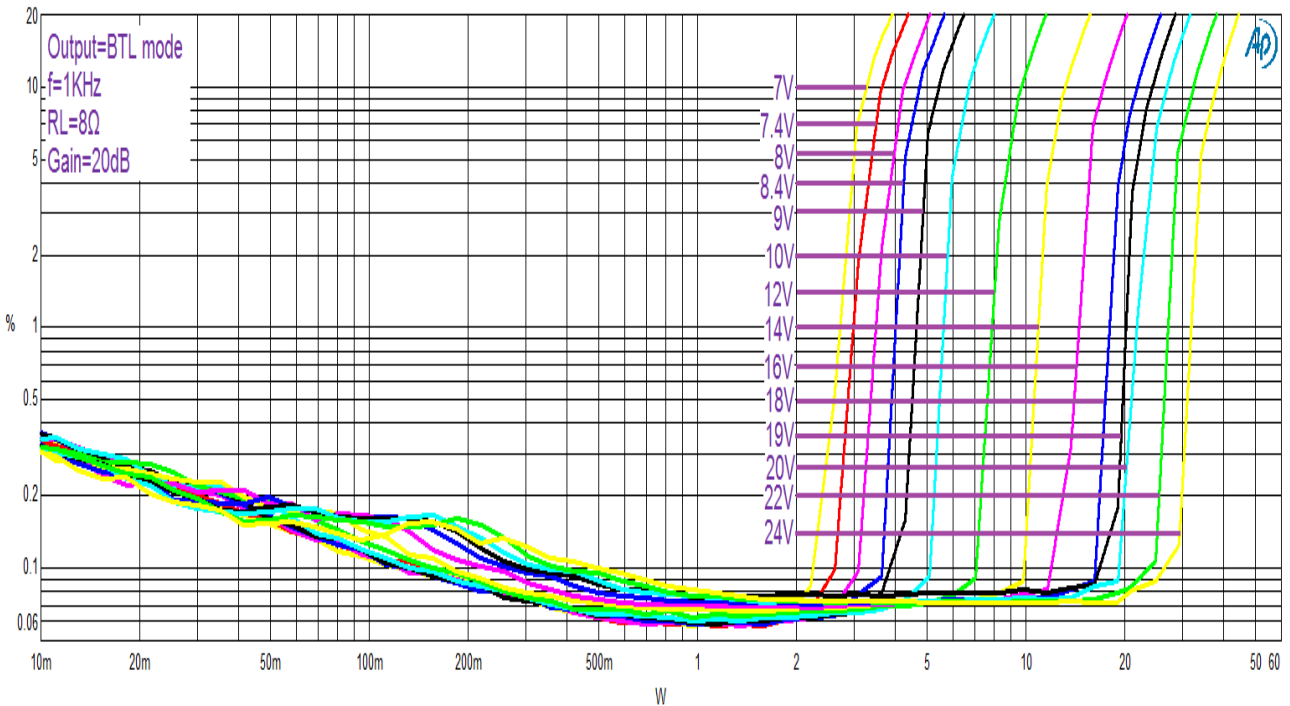


Figure. 7 THD+N vs. Output power (@单通道(PBTL)模式, 喇叭负载=2Ω)

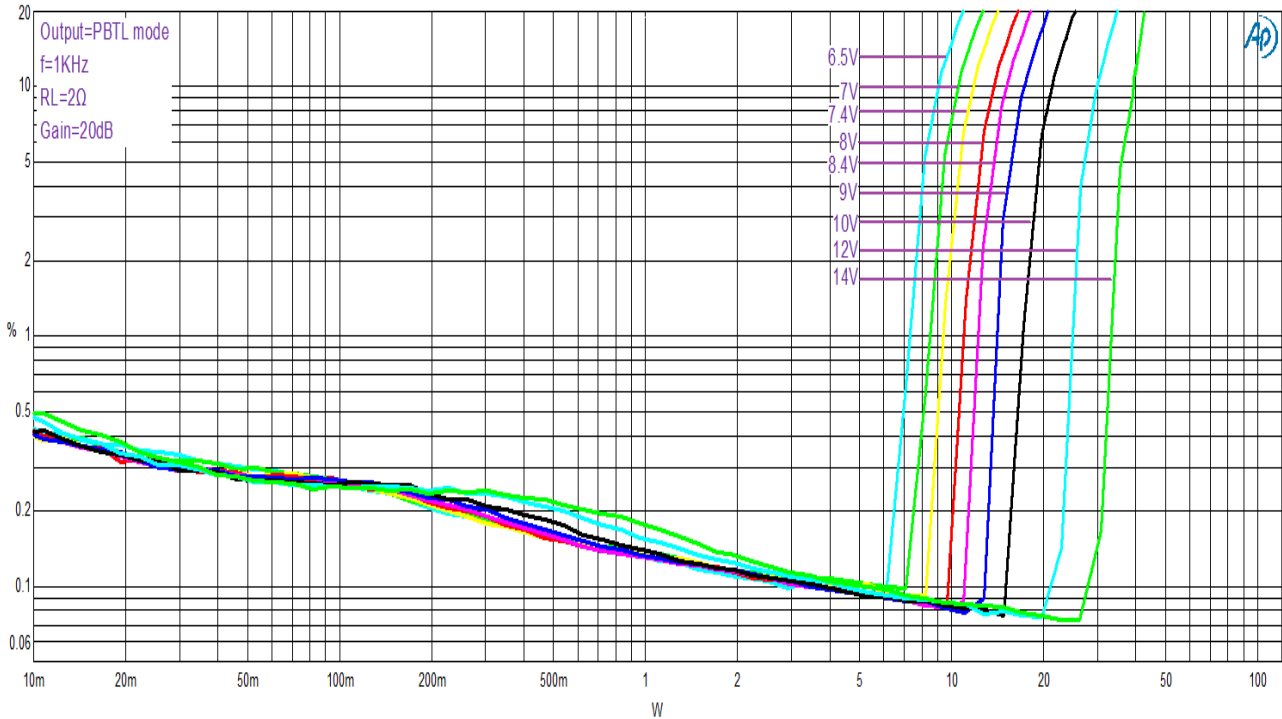


Figure. 8 THD+N vs. Output power (@单通道(PBTL)模式, 喇叭负载=3Ω)

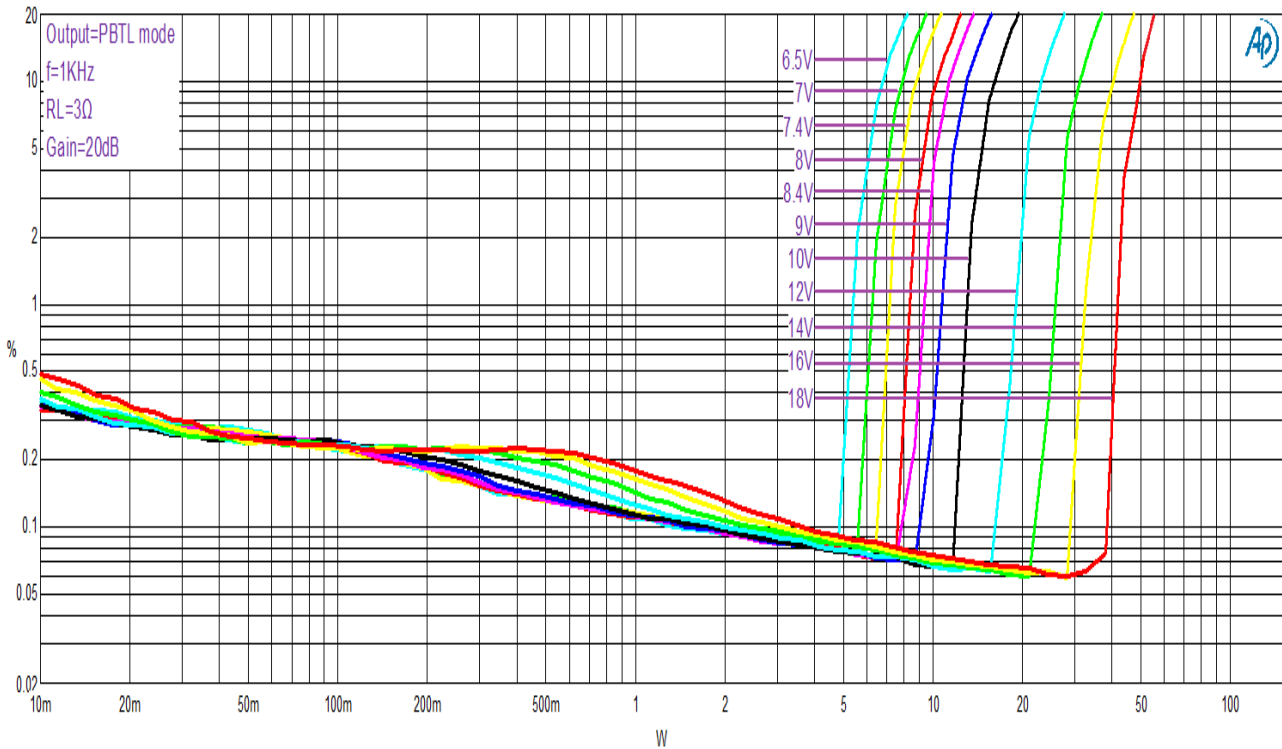


Figure. 9 THD+N vs. Output power (@单通道(PBTL)模式, 喇叭负载=4Ω)

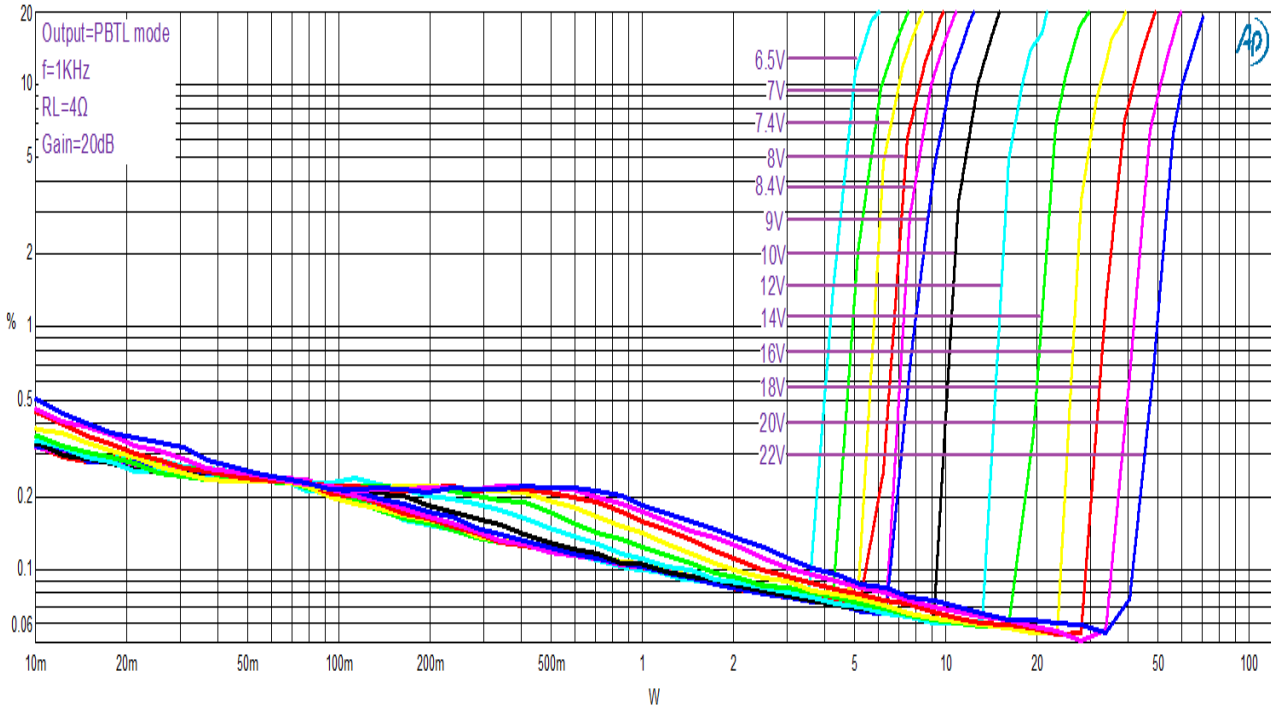


Figure. 10 THD+N vs. Output power (@四通道(Single-End)模式, 喇叭负载=4Ω)

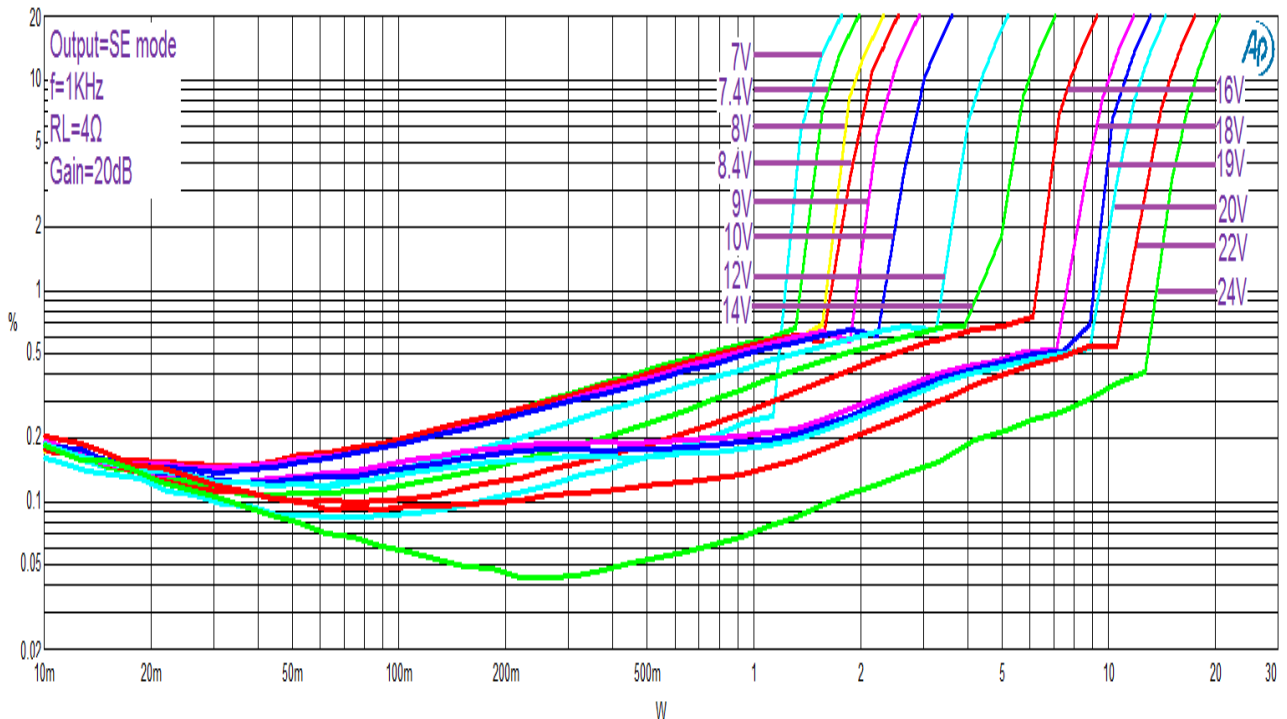


Figure.11 THD+N vs.Output power (@四通道 (Single-End) 模式, 喇叭负载=8Ω)

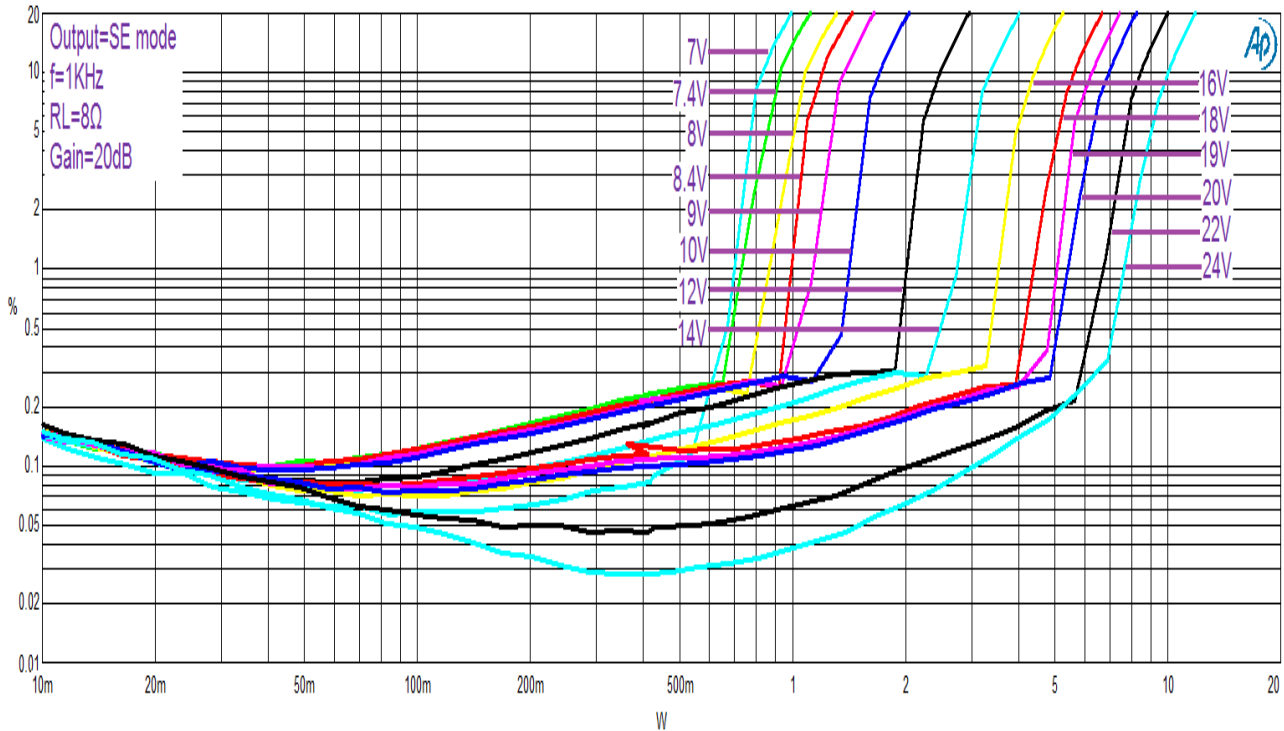


Figure.12 电源纹波抑制比(Ksvr) (@双通道 (Stereo) 模式, 喇叭负载=4Ω)

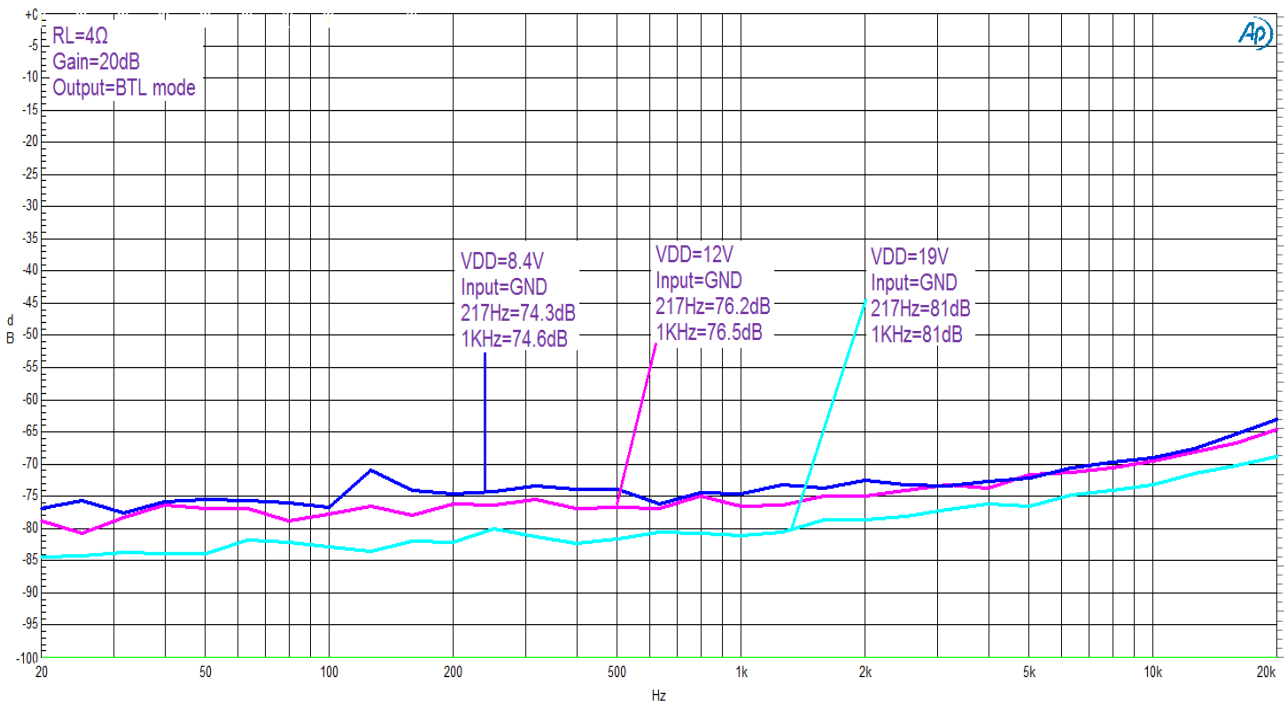


Figure. 13 信噪比 vs. 噪音级别 (@双通道(Stereo)模式, 喇叭负载=4Ω)

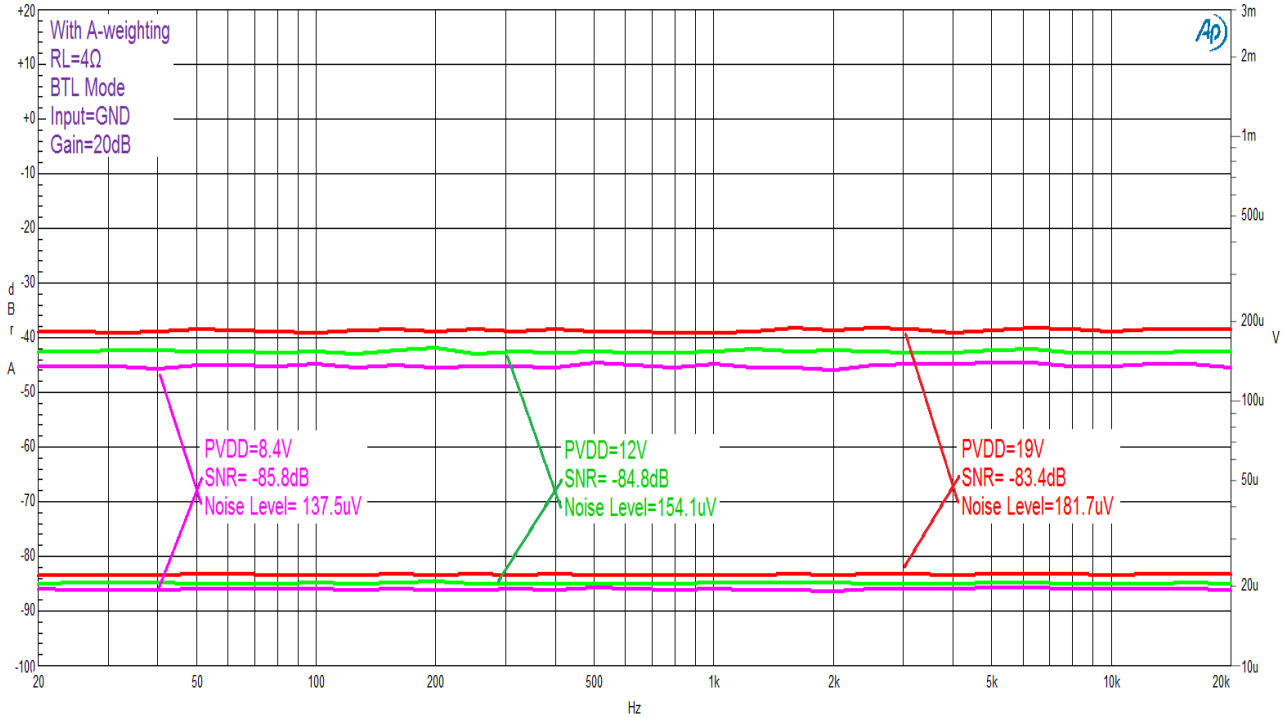


Figure. 14 L/R 分离度 (Cs) vs. 频率 (@双通道(Stereo)模式, 喇叭负载=4Ω, L→R)

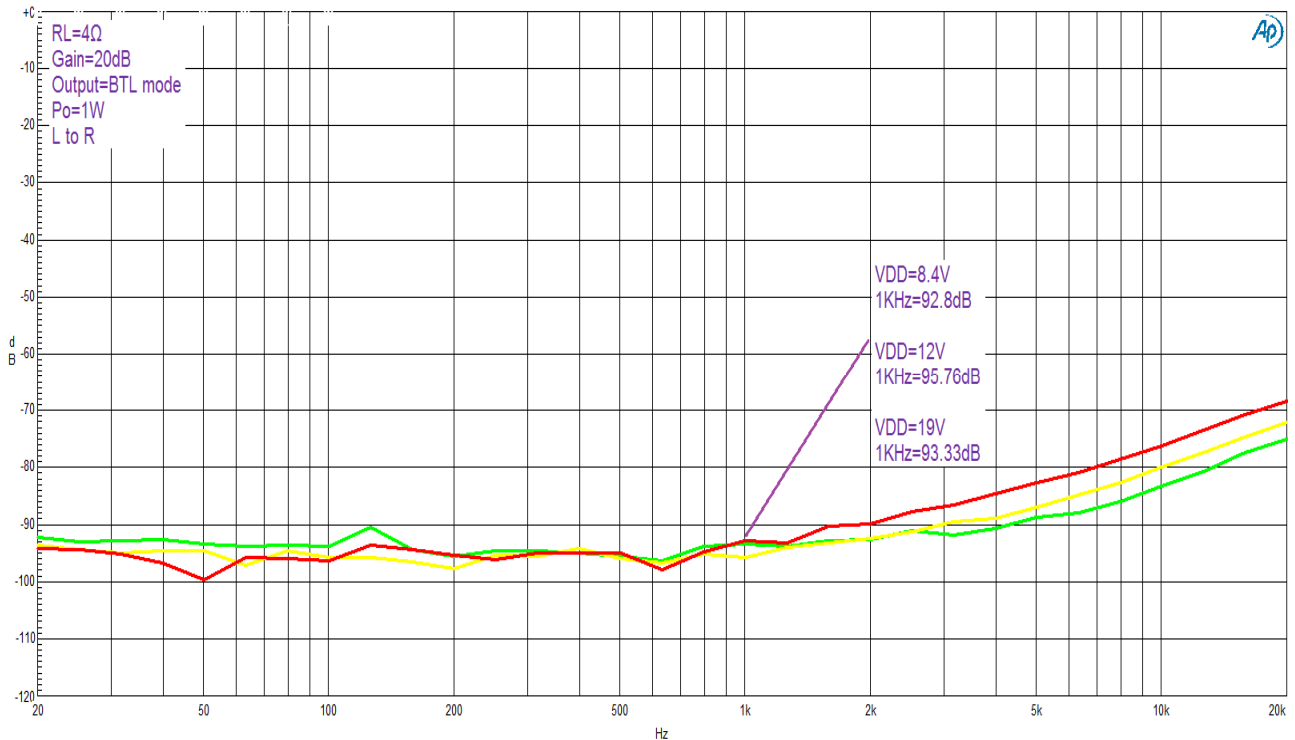


Figure. 15 L/R分离度(Cs) vs. 频率 (@双通道(Stereo)模式, 喇叭负载=4Ω, R→L)

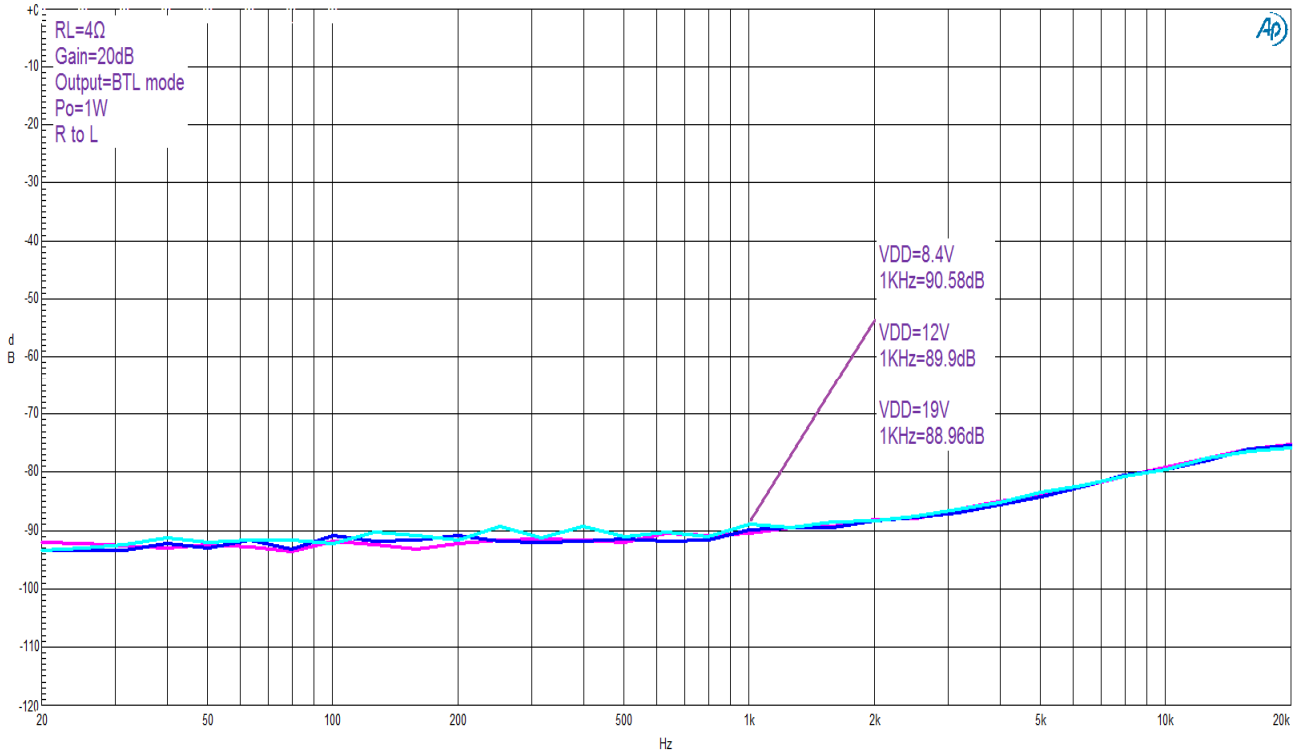
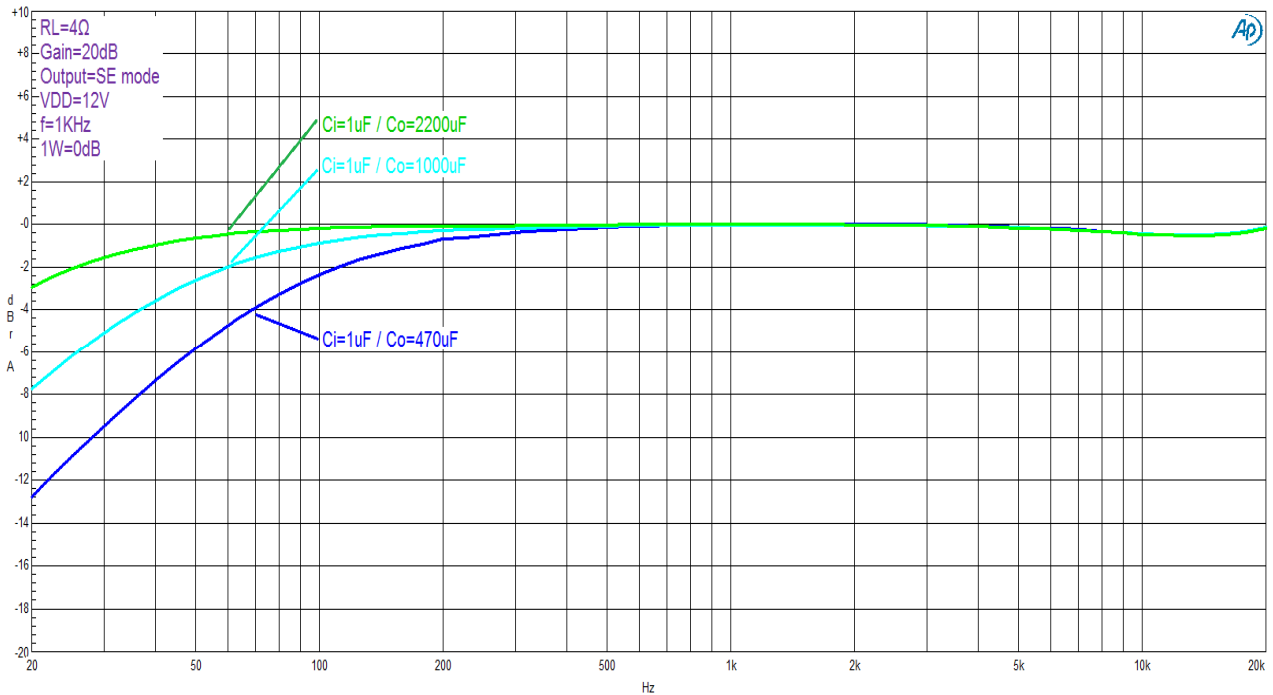
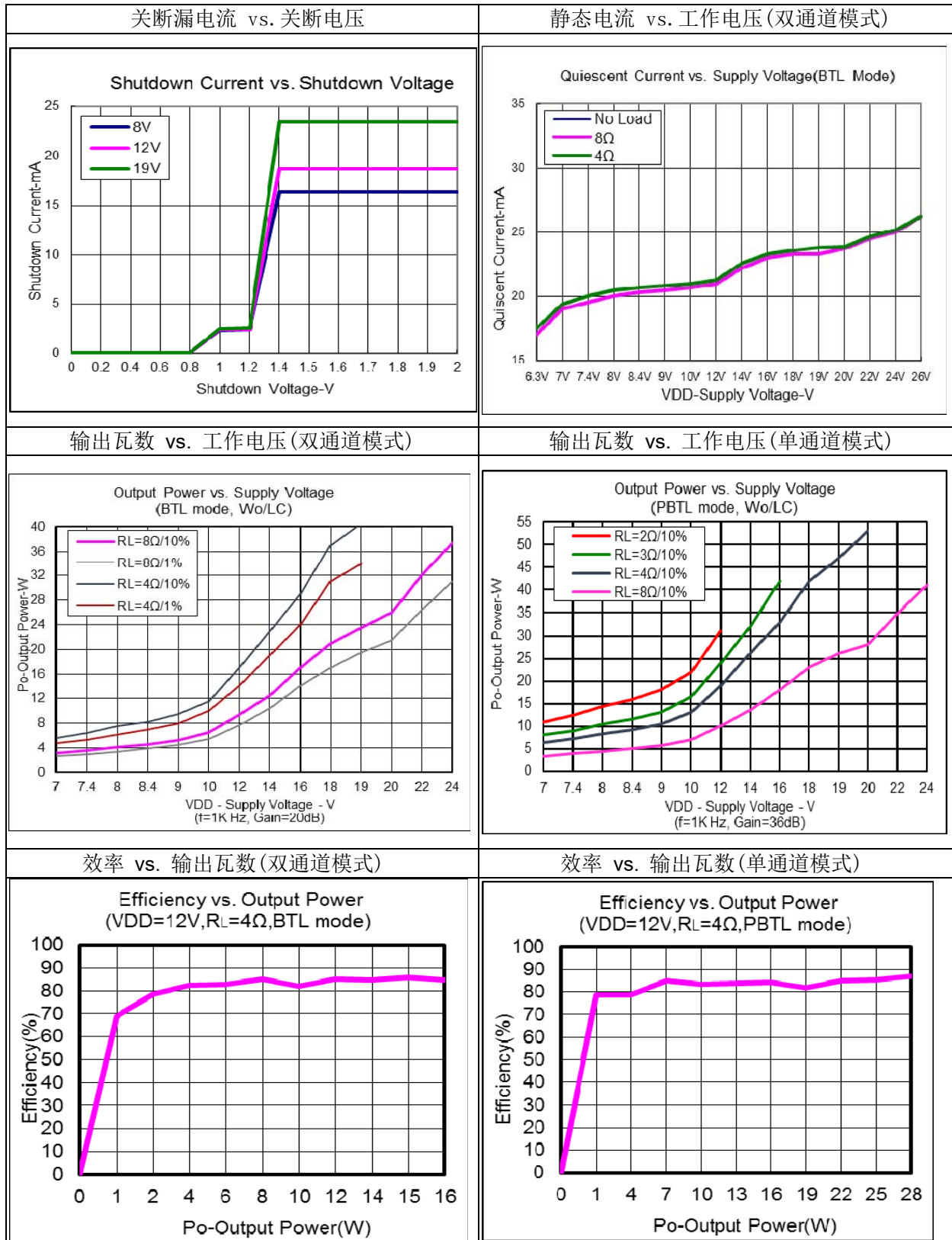


Figure. 16 频率 vs. 频响 (@四通道(Single-End)模式, 喇叭负载=4Ω)







## ■ 应用信息

### 输入电容(Ci)

输入电容Ci和输入电阻Ri构成输入高通滤波器。-3dB转折频点计算公式如下：

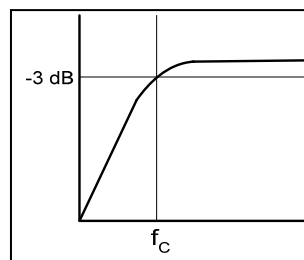
输入电容 Ci 值的选择是很重要的，因为 Ci 的电容值直接影响了放大器的低频特性，也影响了开关机的 POP 声音的抑制能力。

如果耦合的电容值较大时，则反馈回路的延迟时间就会较长，那 POP 声音就容易出现。

如果耦合的电容值较小时，则反馈回路的延迟时间就会较短，那 POP 声音就会降低。

因此，输入电容 Ci 值得选择就要兼顾这两方面并取得适当值。

Figure.17



$$f_c = \frac{1}{2\pi R_{in} C_{in}} \text{ (Hz)} \dots\dots\dots (2)$$

### 举例说明：

使用LT8326A的增益如果已经选定，查看表1可以知道对应的 Ri 值，再透过下面的公式及需要的截止频率，可以计算出需要的电容值大小。

$$C_i = 1 / (2\pi R_i f_c)$$

- A.) 如果增益选定为 36dB (Ri=8.2 kΩ), 需要的低频响应是 20Hz., 计算公式如下:  
 $C_i = 1 / (2\pi \times 8.2K\Omega \times 20Hz) = 0.9705\mu F$ , 请选择1.0uF的电容, 因为这是常用的值.
- B.) 如果增益选定为 32dB (Ri=12.5 kΩ), 需要的低频响应是 20Hz., 计算公式如下:  
 $C_i = 1 / (2\pi \times 12.5K\Omega \times 20Hz) = 0.6366\mu F$ , 请选择0.68uF的电容, 因为这是常用的值.
- C.) 如果增益选定为 26dB (Ri=25 kΩ), 需要的低频响应是 20Hz., 计算公式如下:  
 $C_i = 1 / (2\pi \times 25K\Omega \times 20Hz) = 0.3183\mu F$ , 请选择0.33uF的电容, 因为这是常用的值.
- D.) 如果增益选定为 20dB (Ri=50 kΩ), 需要的低频响应是 20Hz., 计算公式如下:  
 $C_i = 1 / (2\pi \times 50K\Omega \times 20Hz) = 0.1592\mu F$ , 请选择0.15uF的电容, 因为这是常用的值.

### 输入电阻值(Ri)与增益

LY8326A芯片支持四种数字增益选择，因此改变增益的设置，将会改变输入电阻的值(从8.2 kΩ ±20% 变化到50 kΩ ±20%) (请参考表1)，而且截止频率也会跟着改变。

### 增益设置(GAIN0 and GAIN1)

LY8326A芯片的增益由GAIN0及GAIN1两支引脚来设置决定(请参考表1)。

Table 1. 增益设置表

Gain0	Gain1	Amplifier Gain (dB) TYP.	Input Impedance (KΩ)
0	0	36	8.2
0	1	32	12.5
1	0	26	25
1	1	20	50

## 输出模式的选择

LY8326A芯片提供四种输出模式选择的功能，通过引脚12来选择(请参考表2)。

**Table 2. 输出模式选择表**

输出模式引脚(pin 12)	模式
0Ω to GND	双通道(BTLx2)
30KΩ to GND	2.1通道(2.1 CH)
120KΩ to GND	四通道(SEx4)
0Ω to GVDD	单通道(PBTLx1)

## 内部共模电压输出(Cbypass)

旁路电容(C3)是最关键的电容器，具有重要功能。在启动或从关机模式恢复时，旁路电容(Cbypass)确定了芯片启动的时间。旁路电容(Cbypass)将降低由电源耦合到输出驱动信号引起的噪声。该噪声来自芯片的内部模拟参考，并显示在PSRR和THD+N值的降级。

推荐使用0.1 μF至4.7 μF的旁路电容(C3)，以获得最佳的THD值和噪声的降低。另外，增加旁路电容(C3)也可以降低电源开/关时造成的噪音。

## 稳压输出电压(GVDD Power Supply)

GVDD引脚是6.78V稳压输出电压，可以用于提供控制引脚使用，该引脚须外加1 μF电容接地。

## 关断和开启引脚设置(Shutdown Function)

LY8326A的SD引脚设置芯片关断和开启功能，引脚为低电平时芯片进入节能低电流的省电状态。一旦引脚被拉到低电平时，LY8326A的芯片输出就会进入静音状态，以节省电量消耗。

## 静音开关(Mute Function)

静音引脚是用于控制LY8326A芯片输出状态的输入引脚。逻辑高电平时是禁用LY8326A芯片输出。当逻辑低电平时LY8326A芯片才能输出。静音引脚不应该悬空。为了节能，应采用关断和开启引脚(SD Pin)将静态电流降至绝对最小值。

## 过热温度保护(Over-Heat Protection)

LY8326A芯片内置有过热保护电路，当芯片温度超过160°C时，(有±15°C的误差值)，它会关闭所有电源输出。芯片自动将温度冷却到110°C后，才会返回到正常操作。

FAULT引脚不支持热保护故障。

## 短路保护(Short Circuit Protection and Automatic Recovery Feature)

为了保护喇叭免于受到“过电流”造成的损坏，LY8326A还内置了短路保护电路。当喇叭短路或短路到PGND或PVCC时，过载探测器将会被激活。放大器输出进入Hi-Z状态，保护锁被启动。

短路保护锁是会自动恢复功能的。锁住状态自动被释放，如果再次检测到输出过载短路仍然存在时，保护锁将重新锁住，直到此状态消失为止才会恢复正常。

如果需要从短路保护锁存器自动恢复，请将FAULT引脚直接连接到SD引脚。如果需要透过MCU来解锁，请将FAULT引脚直接连接到MCU。

## 低电压侦测(Low Voltage Detection)

当PVCC电压低于6V时，左/右声道的喇叭将被禁用，并保持在较低的状态。直到这些电压恢复到正常值时，LY8326A才会回到正常操作。

### 单端输出电容的选择(Single-Ended Output Capacitor Select) (C0)

在四通道与2.1通道的应用中，单端输出(single-ended (SE)output)电容的选择(请参考表3)，截止频率的确定，请参考以下的公式：

$$f_c = 1 / (2\pi R_L C_0)$$

Table 3. 四通道与2.1通道频率响应输出电容零件参考值

喇叭负载 R <sub>L</sub> (Ω)	四通道与2.1通道 - C <sub>0</sub> Capacitor select(uF)						
	f <sub>c</sub> =180Hz	f <sub>c</sub> =120Hz	f <sub>c</sub> =100Hz	f <sub>c</sub> =80Hz	f <sub>c</sub> =60Hz	f <sub>c</sub> =40Hz	f <sub>c</sub> =20Hz
4	220	330	390	470	680	1000	2200
6	-	220	-	330	470	680	1500
8	-	-	200	-	330	470	1000

### 半桥自举端电容的选择(BST Capacitors)

半桥电路输出级仅使用NMOS晶体管。因此，它们需要每个输出的高端的自举电容才能正确打开。必须从每个输出端连接一个额定值至少为25V(或以上)的1.0uF陶瓷电容到其对应的自举输入端。具体来说，所有的1.0uF电容必须从输出引脚端(OUT+ / OUT-)连接到BST引脚端。

### 磁珠和电容的使用(Ferrite Bead Filter vs. Capacitor Consideration)

在没有磁珠和电容的情况下，仍然是可以满足FCC标准的要求。但是在输出音频线稍长或是芯片布局靠近EMI敏感设备时，建议使用磁珠及电容。磁珠和电容要尽量靠近芯片放置，如下图。

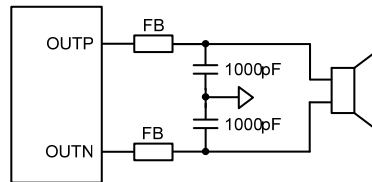


Figure. 18 典型磁珠和电容输出电路

### 输出LC滤波器选择(Output LC Filter Selection)

如果LY8326A芯片输出音频线过长，建议增加输出端的LC滤波器，以消除高频的发射。图26所示，是一个4Ω喇叭，截止频率40千赫的典型输出滤波器。

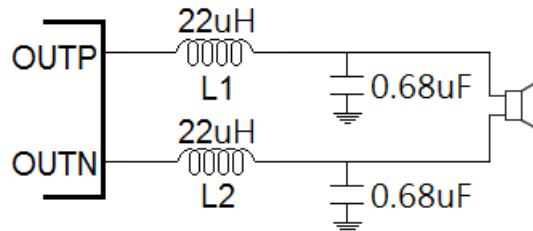


Figure. 19 4Ω 喇叭截止频率 40 千赫的典型输出滤波器

此截止频率的公式如下：

$$f_c = 1 / (2\pi * \text{SQRT}(LC))$$

### 去耦电容(Cs) (Decoupling Capacitor)

由于芯片和去耦电容之间的走线所造成的功率损耗，因此建议去耦电容应放置在靠近芯片的PVCC/AVCC和PGND端，以减少任何寄生电阻或电感。放置一个低ESR陶瓷电容，通常为1000pF，可以对高频噪声做抑制。放置一个电容器，一般是0.1uF或1uF，可以为中频噪声滤波，但是要尽可能接近到芯片PVCC/AVCC端。放置一个电容器，一般是100uF或更大的电容（钽电或电解型），可以对于低频噪声滤波。

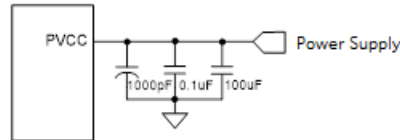


Figure. 20 推荐的电源去耦电容方式

### PCB Layout 建议

由于LY8326A是以高频率切换的D类放大器，所以PCB的布局应该要根据以下准则进行优化，以获得最佳性能效果。

- 1, 散热 pad — 散热垫必须焊接到PCB，芯片才能有效的散热和才能有最佳可靠的质量。
- 2, 电源和滤波电容 — 电源线尽可能的宽，滤波电容尽量靠近芯片的电源引脚处，  
PVCC电源输入端，尽量配置2~3个电容，  
放置一个低ESR陶瓷电容，通常为1000pF，可以对高频噪声做抑制。  
放置一个电容器，一般是0.1uF或1uF，可以为中频噪声滤波。  
放置一个电容器，一般是100uF或更大的电容（钽电或电解型），可以对于低频噪声滤波。
- 3, 接地 — AVCC引脚去耦电容和内部共模电压输出引脚电容应该要分别接模拟地（AGND）。  
PVCC引脚去耦电容应该分别接电源地（PGND）。模拟地和电源地应该连接在散热垫上。
- 4, 输出部分 — 有EMI的考虑时，在输出及喇叭间串接磁珠并电容到地，磁珠靠近芯片输出引脚，1000pF电容接地，走线尽可能的短而且线要宽，以降低EMI的干扰。
- 5, 输入电容与POP — 为满足频率响应，在增益固定的情况下，尽可能的降低输入电容值。
- 6, 电源线、接地线、输出引脚等，走线尽可能的短而且线要宽，并尽量减少走线的阻抗值。如果这些走线太薄，则芯片的性能和输出功率将会降低。  
另外输入端的走线不需要很宽，但是需要并排走线来降低共模噪声。

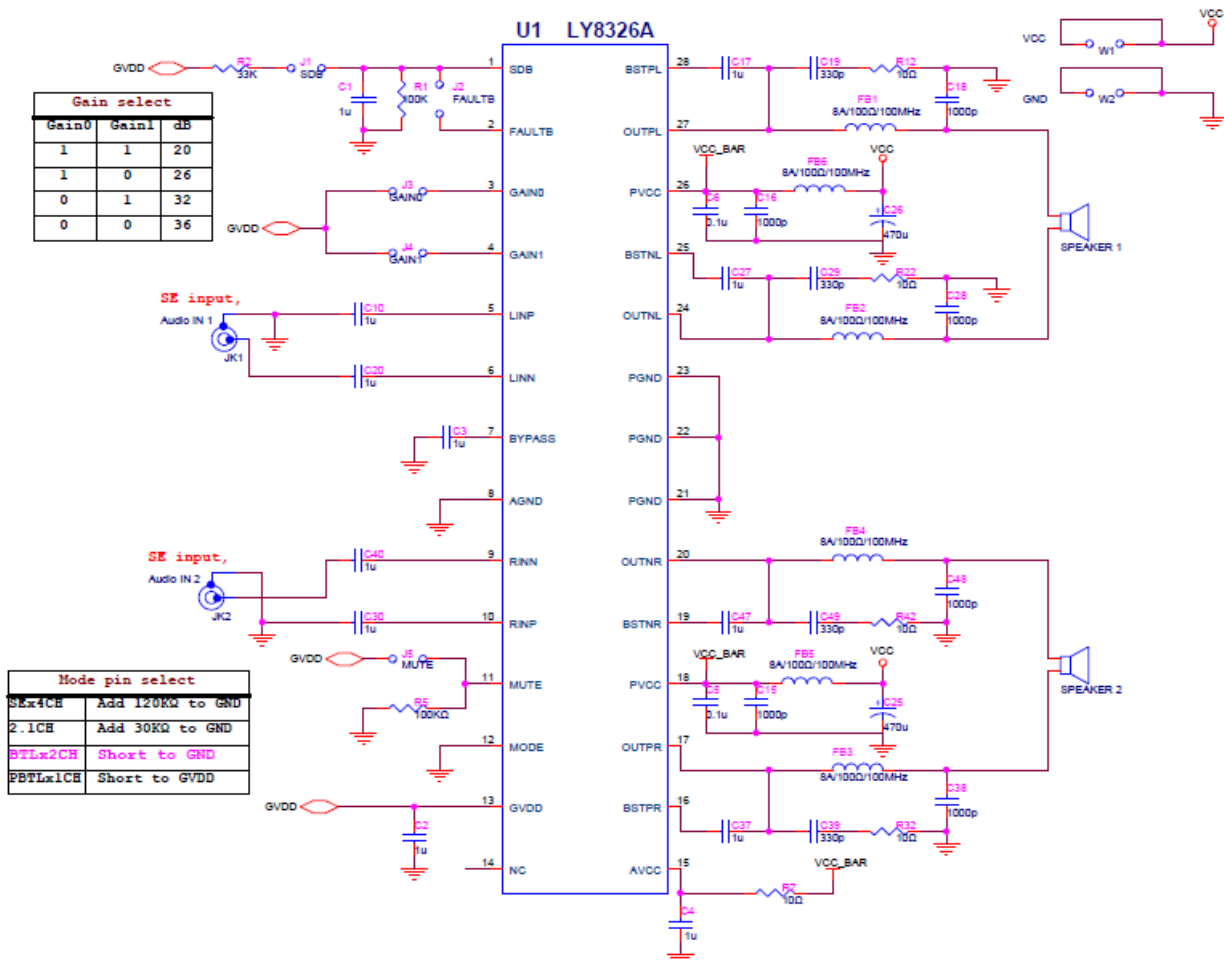
**■ 展示板信息**
**展示板应用电路(双通道模式)**


Figure 21. LY8326A Demo Board Application Circuit (BTLx2 mode)

**展示板零件表(双通道模式)**

LY8326A, BTLx2 V2.2 BOM List

No.	Part No.	Reference	QTY	Description	Note
1	IC, LY8326A	U1	1	CLASS-D Audio AMP, TSSOP28EP	
2	Capacitor, 470uF	C25, C26	2	35V, 105°C, 10*20, EC Cap.	
3	Capacitor, 0.1uF	C5, C6	2	SMD0805, CER, 80%/-20%	
4	Capacitor, 1uF	C1, C2, C3, C4, C10, C20, C30, C40 C17, C27, C37, C47	12	SMD0805, CER, 80%/-20%	
5	Capacitor, 1000pF	C15, C16, C18, C28, C38, C48	6	SMD0805, CER, 80%/-20%	
6	Capacitor, 330pF	C19, C29, C39, C49	4	SMD0805, CER, 80%/-20%	
7	Resistor, 100KΩ	R1, R5	2	SMD0805, 1/8W, 1%	
8	Resistor, 33KΩ	R2	1	SMD0805, 1/8W, 1%	
9	Resistor, 10Ω	R7, R12, R22, R32, R42	5	SMD0805, 1/8W, 1%	
10	Ferrite Bead	FB1, FB2, FB3, FB4, FB5, FB6	6	SMD1812, 8A/100Ω/100Mhz	

### 展示板应用电路(四通道模式)

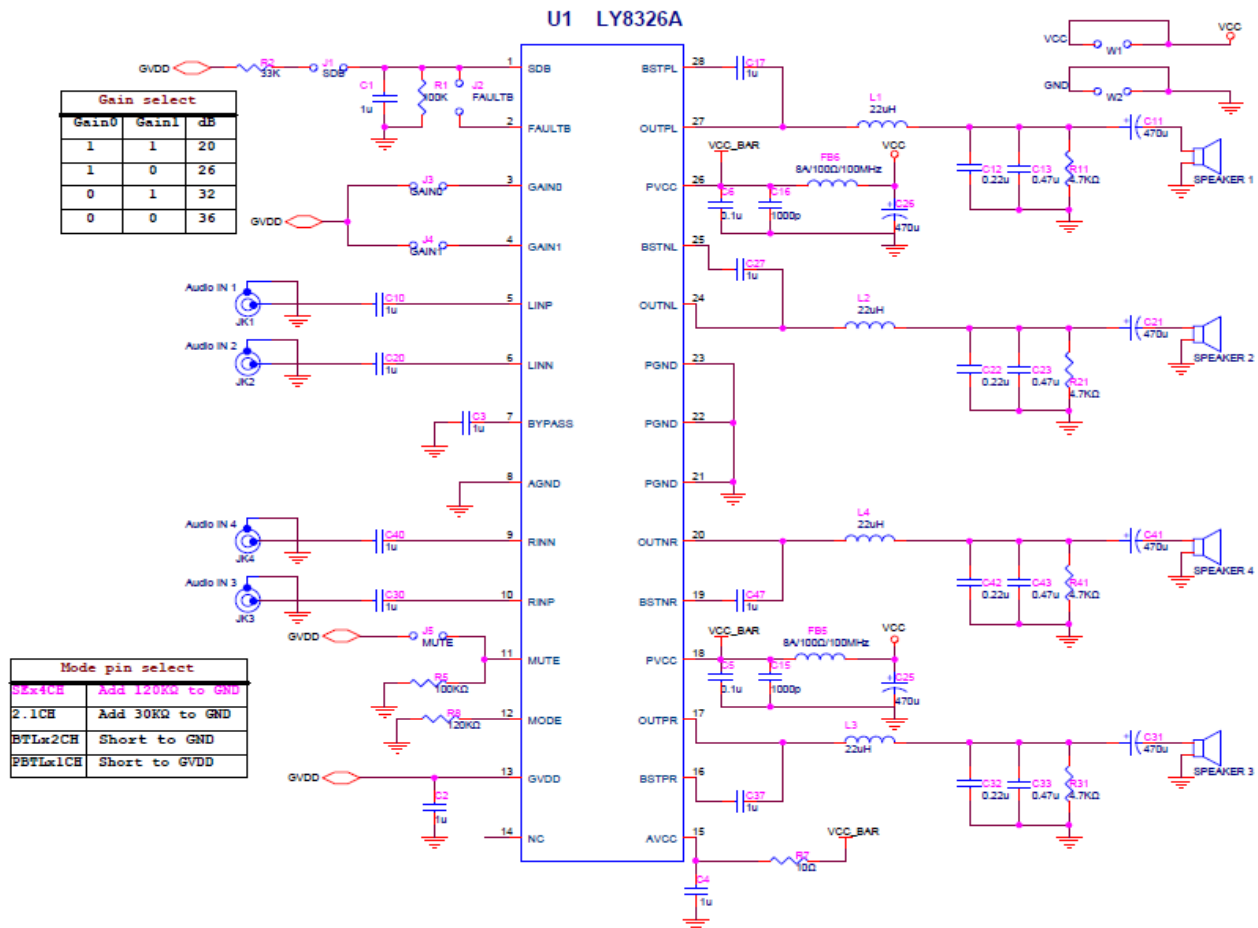


Figure 22. LY8326A Demo Board Application Circuit (SEx4 mode)

### 展示板零件表(四通道模式)

LY8326A, SEx4 V2.2 BOM List

No.	Part No.	Reference	QTY	Description	Note
1	IC, LY8326A	U1	1	CLASS-D Audio AMP, TSSOP28EP	
2	Capacitor, 470uF	C25, C26, C11, C21, C31, C41	6	35V, 105°C, 10*20, EC Cap.	
3	Capacitor, 0.1uF	C5, C6	2	SMD0805, CER, 80%/-20%	
4	Capacitor, 0.22uF	C12, C22, C32, C42	4	SMD0805, CER, 80%/-20%	
5	Capacitor, 0.47uF	C13, C23, C33, C43	4	SMD0805, CER, 80%/-20%	
6	Capacitor, 1uF	C1, C2, C3, C4, C10, C20, C30, C40 C17, C27, C37, C47	12	SMD0805, CER, 80%/-20%	
7	Capacitor, 1000pF	C15, C16	2	SMD0805, CER, 80%/-20%	
8	Capacitor, 330pF	C19, C29, C39, C49	4	SMD0805, CER, 80%/-20%	
9	Resistor, 120KΩ	R8	1	SMD0805, 1/8W, 1%	
10	Resistor, 100KΩ	R1, R5	2	SMD0805, 1/8W, 1%	
11	Resistor, 4.7KΩ	R11, R21, R31, R41	4	SMD0805, 1/8W, 1%	
12	Resistor, 33KΩ	R2	1	SMD0805, 1/8W, 1%	
13	Resistor, 10Ω	R7	1	SMD0805, 1/8W, 1%	
14	Ferrite Bead	FB5, FB6	2	SMD1812, 8A/100Ω/100Mhz	
15	Fixed Inductors	L1, L2, L3, L4	4	DIP, 22uH, TOKO (A7502BY-220M)	

### 展示板应用电路(2.1通道模式)

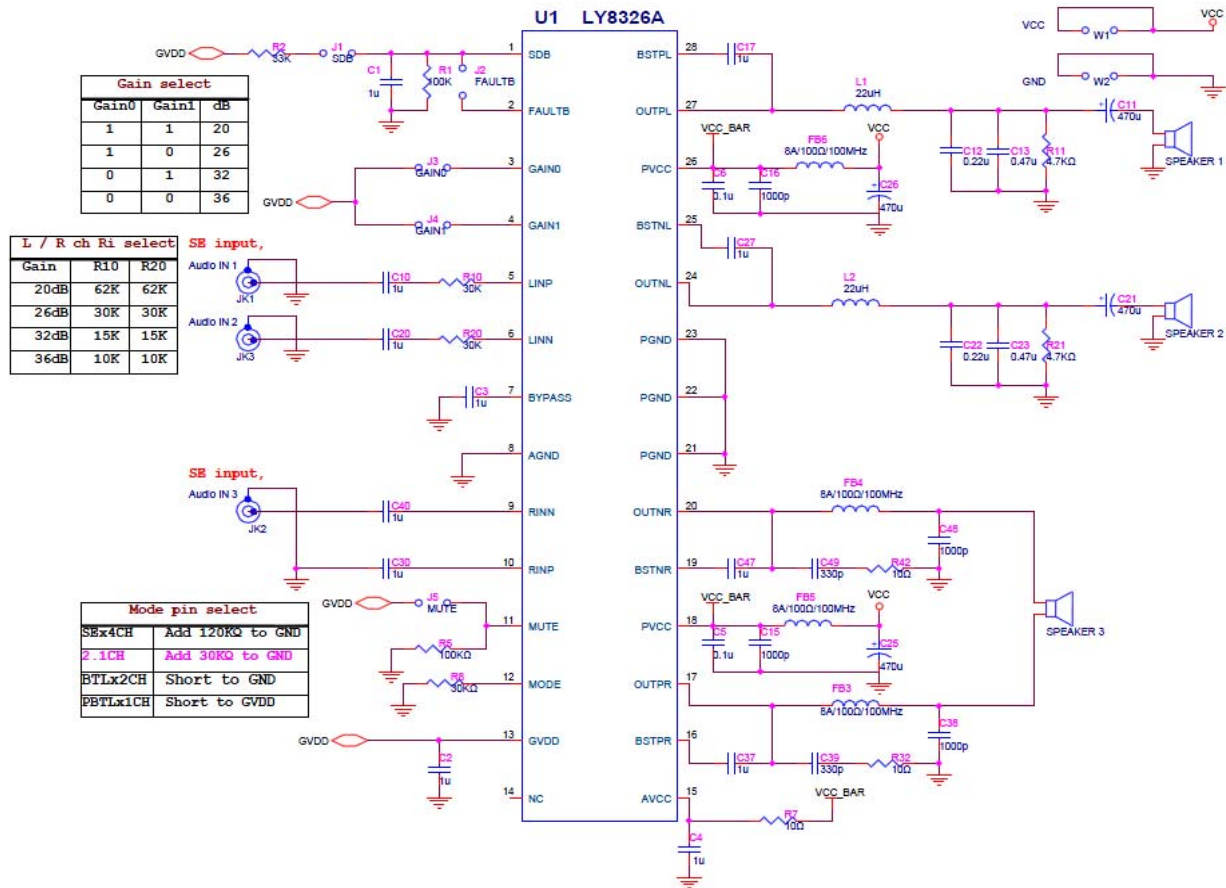


Figure 23. LY8326A Demo Board Application Circuit (2.1CH mode)

### 展示板零件表(2.1通道模式)

LY8326A, 2.1CH V2.2 BOM List

No.	Part No.	Reference	QTY	Description	Note
1	IC, LY8326A	U1	1	CLASS-D Audio AMP, TSSOP28EP	
2	Capacitor,470uF	C25,C26,C11,C21	4	35V,105°C,10*20,EC Cap.	
3	Capacitor, 0.1uF	C5,C6	2	SMD0805,CER,80%/-20%	
4	Capacitor, 0.22uF	C12,C22	2	SMD0805,CER,80%/-20%	
5	Capacitor, 0.47uF	C13,C23	2	SMD0805,CER,80%/-20%	
6	Capacitor, 1uF	C1,C2,C3,C4,C10,C20,C30,C40 C17,C27,C37,C47	12	SMD0805 ,CER,80%/-20%	
7	Capacitor, 1000pF	C15,C16,C38,C48	4	SMD0805 ,CER,80%/-20%	
8	Capacitor, 330pF	C39,C49	2	SMD0805 ,CER,80%/-20%	
9	Resistor, 10Ω	R7,R32,R42	3	SMD0805,1/8W, 1%	
10	Resistor, 4.7KΩ	R11,R21	2	SMD0805,1/8W, 1%	
11	Resistor, 30KΩ	R8	1	SMD0805,1/8W, 1%	
12	Resistor, 33KΩ	R2	1	SMD0805,1/8W, 1%	
13	Resistor, 100KΩ	R1,R5	2	SMD0805,1/8W, 1%	
14	Ferrite Bead	FB3,FB4,FB5,FB6	4	SMD1812,8A/100Ω/100Mhz	
15	Fixed Inductors	L1,L2	2	DIP,22uH, TOKO (A7502BY-220M)	



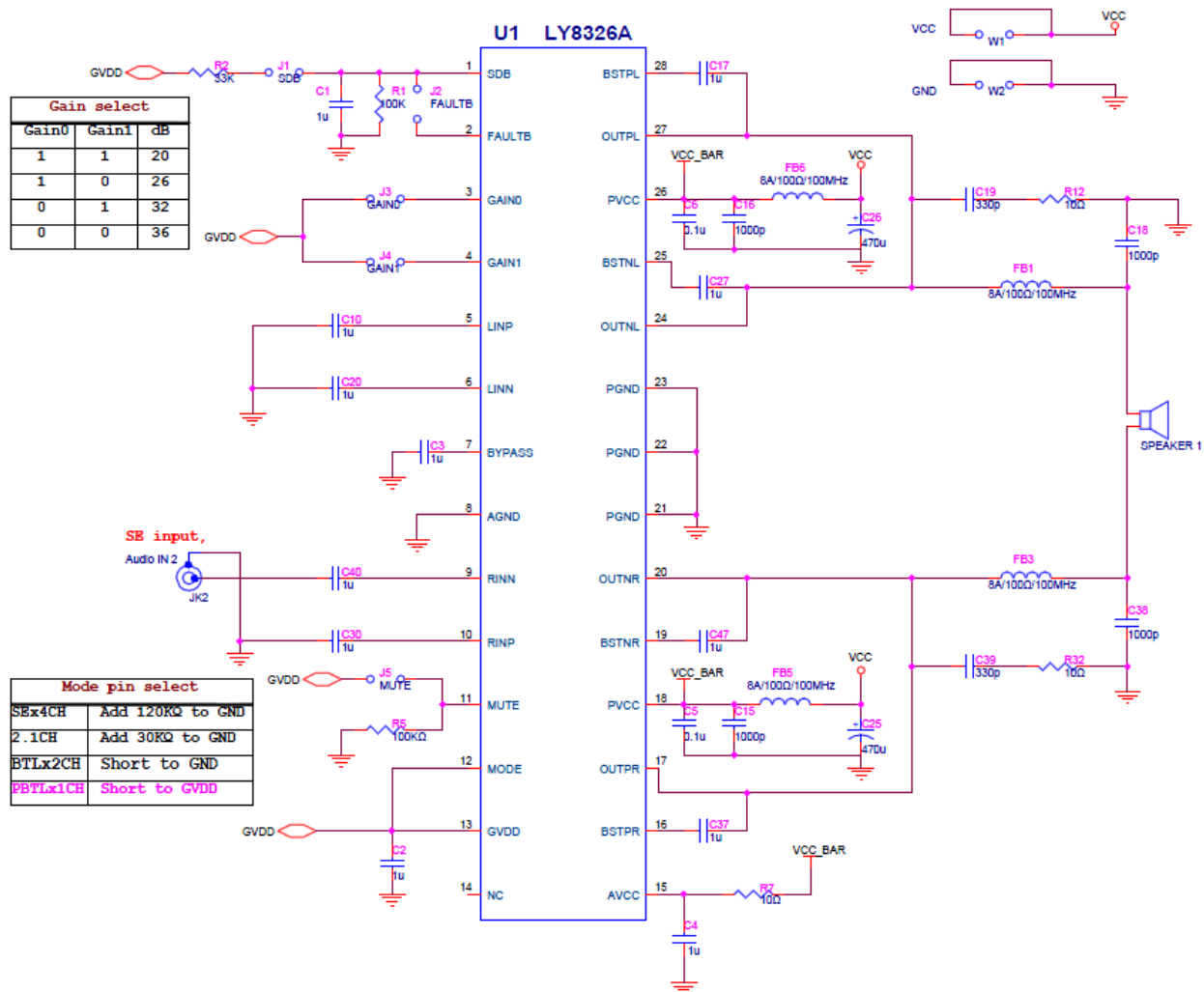
**展示板应用电路(单通道模式)**


Figure 24. LY8326A Demo Board Application Circuit (PBTlx1 mode)

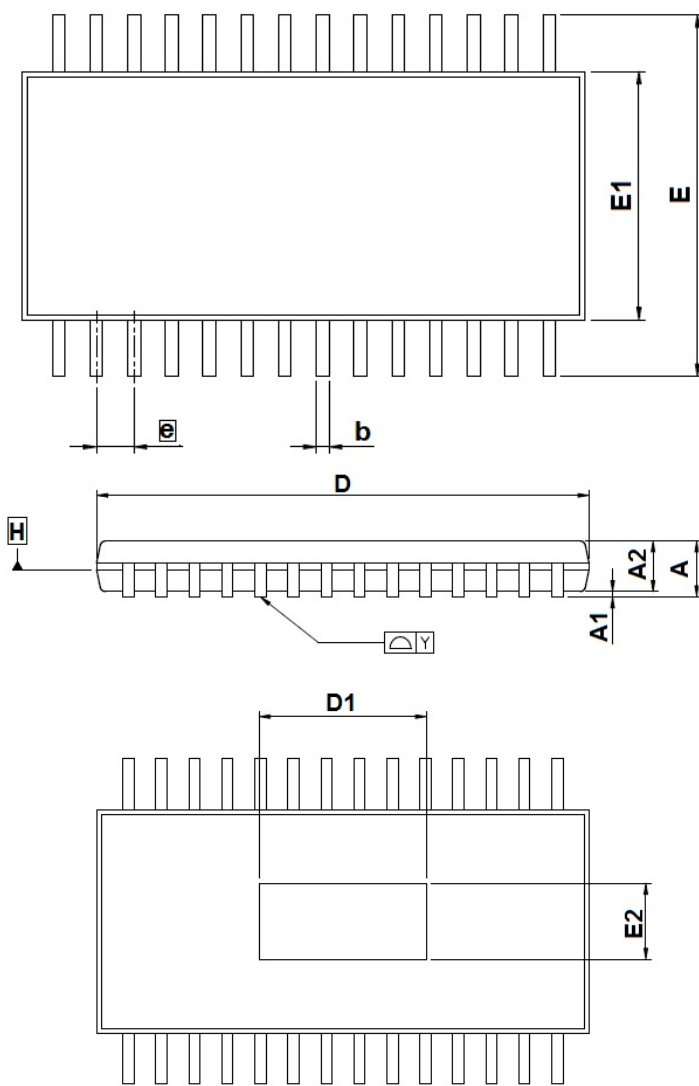
**展示板零件表(单通道模式)**

LY8326A, PBTlx1 V2.2 BOM List

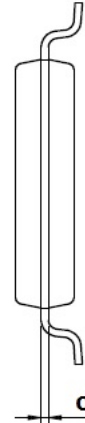
No.	Part No.	Reference	QTY	Description	Note
1	IC, LY8326A	U1	1	CLASS-D Audio AMP, TSSOP28EP	
2	Capacitor, 470uF	C25, C26	2	35V, 105°C, 10*20, EC Cap.	
3	Capacitor, 0.1uF	C5, C6	2	SMD0805, CER, 80%/-20%	
4	Capacitor, 1uF	C1, C2, C3, C4, C10, C20, C30, C40 C17, C27, C37, C47	12	SMD0805, CER, 80%/-20%	
5	Capacitor, 1000pF	C15, C16, C18, C38	4	SMD0805, CER, 80%/-20%	
6	Capacitor, 330pF	C19, C39	2	SMD0805, CER, 80%/-20%	
7	Resistor, 100KΩ	R1, R5	2	SMD0805, 1/8W, 1%	
8	Resistor, 33KΩ	R2	1	SMD0805, 1/8W, 1%	
9	Resistor, 10Ω	R7, R12, R32	3	SMD0805, 1/8W, 1%	
10	Ferrite Bead	FB1, FB3, FB5, FB6	4	SMD1812, 8A/100Ω/100Mhz	

## 封装尺寸

### TSSOP 28 Pin Package Outline Dimension



THERMALLY ENHANCED VARIATIONS ONLY



VARIATIONS (ALL DIMENSIONS SHOWN IN MM)

SYMBOLS	MIN.	NOM.	MAX.
A	—	—	1.20
A1	0.00	—	0.15
A2	0.80	1.00	1.05
b	0.19	—	0.30
c	0.09	—	0.20
D	9.60	9.70	9.80
E1	4.30	4.40	4.50
E	6.40 BSC		
e	0.65 BSC		
L1	1.00 REF		
L	0.45	0.60	0.75
S	0.20	—	—
$\theta$	0°	—	8°
Y	0.10		

THERMALLY ENHANCED DIMENSIONS(SHOWN IN MM)

PAD SIZE	E2		D1	
	MIN.	MAX.	MIN.	MAX.
118X21*	2.40	3.15	4.41	5.66



\*表示汎用字元,此汎用字元可能被其它不同字元所取代,實際的字元請參照bonding diagram所示。

\* is a universal character, which means maybe replaced by specific character, the actual character please refers to the bonding diagram.

#### NOTES:

- JEDEC OUTLINE :  
STANDARD : MO-153 AE REV.F  
THERMALLY ENHANCED : MO-153 AET REV.F
- DIMENSION 'D' DOES NOT INCLUDE MOLD FLASH, PROTRUSIONS OR GATE BURRS. MOLD FLASH, PROTRUSIONS OR GATE BURRS SHALL NOT EXCEED 0.15 PER SIDE.
- DIMENSION 'E1' DOES NOT INCLUDE INTERLEAD FLASH OR PROTRUSION. INTERLEAD FLASH OR PROTRUSION SHALL NOT EXCEED 0.25 PER SIDE.
- DIMENSION 'b' DOES NOT INCLUDE DAMBAR PROTRUSION. ALLOWABLE DAMBAR PROTRUSION SHALL BE 0.08 MM TOTAL IN EXCESS OF THE 'b' DIMENSION AT MAXIMUM MATERIAL CONDITION. DAMBAR CANNOT BE LOCATED ON THE LOWER RADIUS OF THE FOOT. MINIMUM SPACE BETWEEN PROTRUSION AND ADJACENT LEAD IS 0.07 MM.
- DIMENSIONS 'D' AND 'E1' TO BE DETERMINED AT DATUM PLANE 囧 .