

改訂記録

<u>改訂番号</u>	<u>改訂内容</u>	<u>発行年月日</u>
Rev. J1.0	初版	2020年1月13日
Rev. J1.1	ページ7と8のライトサイクルのタイミング波形誤表記を訂正	2020年3月11日
Rev. J1.2	ページ4スタンバイ電流 訂正 消費電流 / ISB1 SL MAX.=5、SLI MAX.=10	2022年6月10日

REVISION HISTORY

<u>Revision</u>	<u>Description</u>	<u>Issue Date</u>
Rev. 1.0	Initial Issue	Jan.13.2020
Rev. 1.1	Revised typo in TIMING WAVEFORMS of WRITE CYCLE in page 7 & 8	Mar.11.2020
Rev. 1.2	Revised DC ELECTRICAL CHARACTERISTICS of Standby Power Supply Current / ISB1 SL MAX.=5 , SLI MAX.=10 in page 4	Jun.10.2022

特長

- アクセス時間 : 45/55ns
- 低消費電力:
動作電流 : 12/10mA (TYP.)
スタンバイ電流 : 1 μ A (TYP.)
- 単一電源動作 : 2.7V ~ 3.6V power supply
- 入出力TTLコンパチブル
- 完全スタティック動作
- トライ・ステート出力
- データ・バイト制御 : LB# (DQ0 ~ DQ7)
UB# (DQ8 ~ DQ15)
- データ保持最低電源電圧 : 1.5V (MIN.)
- **グリーン・パッケージ対応**
- パッケージ : 44-pin 400 mil TSOP II
48-ball 6mm x 8mm TFBGA

概要

LY62L6416Bシリーズは1,048,576ビットで65,536x16ビットの低消費電力CMOSスタティックRAMです。

高性能と高信頼性CMOS技術を採用し全動作温度範囲において安定したスタンバイ電流特性を持っています。

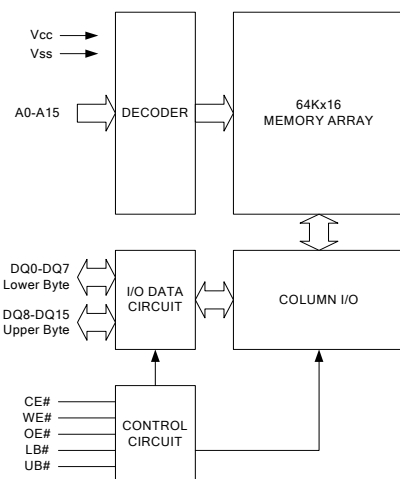
LY62L6416Bシリーズは低消費電力の商品に適しています。特に電源切断時に二次電源でバックアップしデータを保持する必要があるシステムに最適です。

LY62L6416Bシリーズは単一の2.7V ~ 3.6Vの電源で動作し全ての入出力はTTLコンパチです。

製品ラインナップ

Product Family	Operating Temperature	Vcc Range	Speed	Power Dissipation	
				Standby(I _{SB1} , TYP.)	Operating(I _{CC} , TYP.)
LY62L6416B	0 ~ 70°C	2.7 ~ 3.6V	45/55ns	1 μ A	12/10mA
LY62L6416B(I)	-40 ~ 85°C	2.7 ~ 3.6V	45/55ns	1 μ A	12/10mA

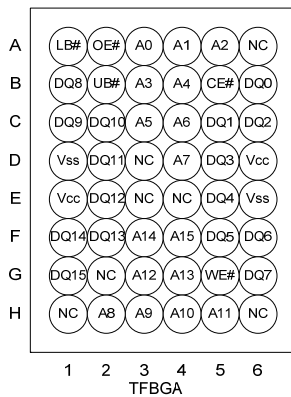
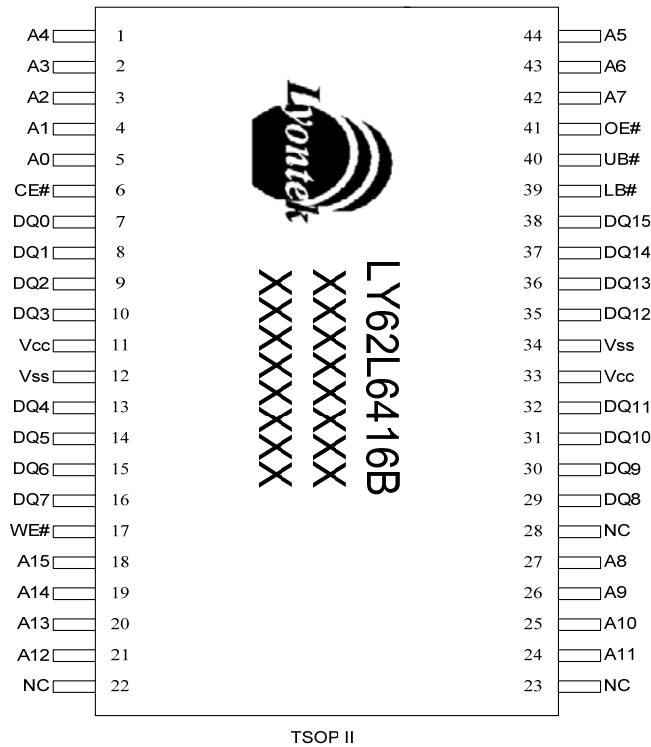
機能ブロックダイアグラム



ピン名称PIN

SYMBOL	DESCRIPTION
A0 - A15	Address Inputs
DQ0 - DQ15	Data Inputs/Outputs
CE#	Chip Enable Input
WE#	Write Enable Input
OE#	Output Enable Input
LB#	Lower Byte Control
UB#	Upper Byte Control
Vcc	Power Supply
Vss	Ground

ピン配置



絶対最大定格 *

PARAMETER	SYMBOL	RATING	UNIT
Voltage on V _{CC} relative to V _{SS}	V _{T1}	-0.5 to 4.6	V
Voltage on any other pin relative to V _{SS}	V _{T2}	-0.5 to V _{CC} +0.5	V
Operating Temperature	T _A	0 to 70(C grade)	°C
		-40 to 85(I grade)	
Storage Temperature	T _{STG}	-65 to 150	°C
Power Dissipation	P _D	1	W
DC Output Current	I _{OUT}	50	mA

* 「絶対最大定格」に記載されている以上のストレスは、デバイスに恒久的な損傷を与える可能性があります。これはストレス量のみでありデバイスの機能的な動作や、この仕様の動作セクションに示されている条件を超えるその他の条件を意味するものではありません。長期にわたり絶対最大定格条件に曝すとデバイスの信頼性に影響を与える可能性があります。

真理値表（動作表）

MODE	CE#	OE#	WE#	LB#	UB#	I/O OPERATION		SUPPLY CURRENT
						DQ0-DQ7	DQ8-DQ15	
Standby	H	X	X	X	X	High – Z	High – Z	I _{SB1}
	X	X	X	H	H	High – Z	High – Z	
Output Disable	L	H	H	L	X	High – Z	High – Z	I _{CC} , I _{CC1}
	L	H	H	X	L	High – Z	High – Z	
Read	L	L	H	L	H	D _{OUT}	High – Z	I _{CC} , I _{CC1}
	L	L	H	H	L	High – Z	D _{OUT}	
	L	L	H	L	L	D _{OUT}	D _{OUT}	
Write	L	X	L	L	H	D _{IN}	High – Z	I _{CC} , I _{CC1}
	L	X	L	H	L	High – Z	D _{IN}	
	L	X	L	L	L	D _{IN}	D _{IN}	

注意事項： H = V_{IH}, L = V_{IL}, X = Don't care.

DC 電気的特性

PARAMETER	SYMBOL	TEST CONDITION	MIN.	TYP. ^{*4}	MAX.	UNIT		
Supply Voltage	V _{CC}		2.7	3.0	3.6	V		
Input High Voltage	V _{IH} ^{*1}		2.2	-	V _{CC} +0.3	V		
Input Low Voltage	V _{IL} ^{*2}		-0.2	-	0.6	V		
Input Leakage Current	I _{LI}	V _{CC} ≥ V _{IN} ≥ V _{SS}	-1	-	1	μA		
Output Leakage Current	I _{LO}	V _{CC} ≥ V _{OUT} ≥ V _{SS} , Output Disabled	-1	-	1	μA		
Output High Voltage	V _{OH}	I _{OH} = -1mA	2.2	2.7	-	V		
Output Low Voltage	V _{OL}	I _{OL} = 2mA	-	-	0.4	V		
Average Operating Power supply Current	I _{CC}	Cycle time = Min. CE# ≤ 0.2V, I _{I/O} = 0mA Others at 0.2V or V _{CC} -0.2V	-45	-	12	20	mA	
			-55	-	10	17	mA	
	I _{CC1}	Cycle time = 1μs CE# = 0.2V, I _{I/O} = 0mA Other pins at 0.2V or V _{CC} - 0.2V	-	3	5	mA		
Standby Power Supply Current	I _{SB1}	CE# ≥ V _{CC} - 0.2V Others at 0.2V or V _{CC} - 0.2V	SL ^{*5}	25°C	-	1	3	μA
			SLI ^{*5}	40°C	-	1	3	μA
			SL		-	1	5	μA
			SLI		-	1	10	μA

注意事項：

- 最大入力電圧、V_{IH} (max.)は10ns以内のパルス幅でV_{CC} + 3.0Vとする。
- 最低入力電圧、V_{IL} (min.)は10ns以内のパルス幅でV_{SS} - 3.0Vとする。
- オーバー/アンダーシュートに関しては製品評価段階で評価済みですが、量産時のテストはしていません。
- V_{CC}=V_{CC}(typ.)、T_A=25°Cの条件で測定された平均値は参考値として示してありますが、保証値ではなく量産時のテストはしていません。
- この項目はV_{CC}=3.0Vにおける参考値。

負荷容量 (T_A=25°C, f=1.0MHz)

PARAMETER	SYMBOL	MIN.	MAX	UNIT
Input Capacitance	C _{IN}	-	6	pF
Input/Output Capacitance	C _{I/O}	-	8	pF

注意事項：これらのパラメータは製品評価で保証されていますが、量産時のテストはしていません。

AC テスト条件

Input Pulse Levels	0.2V to V _{CC} - 0.2V
Input Rise and Fall Times	3ns
Input and Output Timing Reference Levels	1.5V
Output Load	C _L = 30pF + 1TTL, I _{OH} /I _{OL} = -1mA/2mA

AC 電気的特性

(1) リード・サイクル

PARAMETER	SYM.	LY62L6416B-45		LY62L6416B-55		UNIT
		MIN.	MAX.	MIN.	MAX.	
Read Cycle Time	t _{RC}	45	-	55	-	ns
Address Access Time	t _{AA}	-	45	-	55	ns
Chip Enable Access Time	t _{ACE}	-	45	-	55	ns
Output Enable Access Time	t _{OE}	-	25	-	30	ns
Chip Enable to Output in Low-Z	t _{CLZ} *	10	-	10	-	ns
Output Enable to Output in Low-Z	t _{OLZ} *	5	-	5	-	ns
Chip Disable to Output in High-Z	t _{CHZ} *	-	15	-	20	ns
Output Disable to Output in High-Z	t _{OHZ} *	-	15	-	20	ns
Output Hold from Address Change	t _{OH}	10	-	10	-	ns
LB#, UB# Access Time	t _{BA}	-	45	-	55	ns
LB#, UB# to High-Z Output	t _{BHZ} *	-	20	-	25	ns
LB#, UB# to Low-Z Output	t _{BLZ} *	10	-	10	-	ns

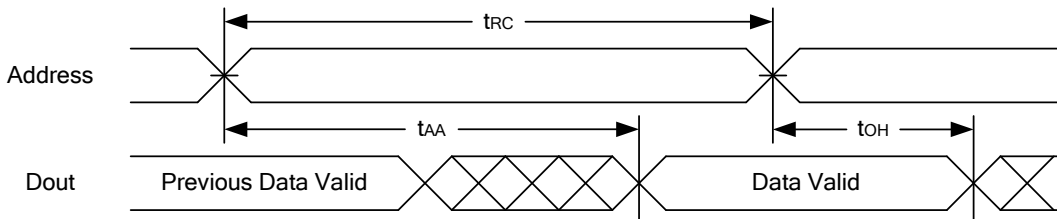
(2) ライト・サイクル

PARAMETER	SYM.	LY62L6416B-45		LY62L6416B-55		UNIT
		MIN.	MAX.	MIN.	MAX.	
Write Cycle Time	t _{WC}	45	-	55	-	ns
Address Valid to End of Write	t _{AW}	40	-	50	-	ns
Chip Enable to End of Write	t _{CW}	40	-	50	-	ns
Address Set-up Time	t _{AS}	0	-	0	-	ns
Write Pulse Width	t _{WP}	35	-	45	-	ns
Write Recovery Time	t _{WR}	0	-	0	-	ns
Data to Write Time Overlap	t _{DW}	20	-	25	-	ns
Data Hold from End of Write Time	t _{DH}	0	-	0	-	ns
Output Active from End of Write	t _{OW} *	5	-	5	-	ns
Write to Output in High-Z	t _{WHZ} *	-	15	-	20	ns
LB#, UB# Valid to End of Write	t _{BW}	35	-	45	-	ns

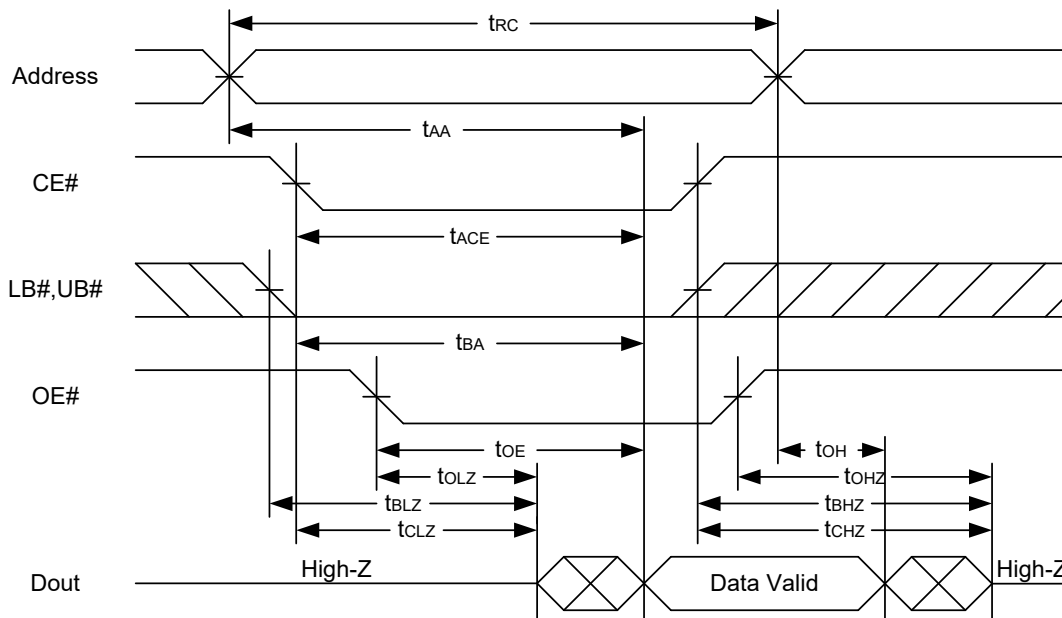
*各パラメータは製品特性上の保証値ですが、量産時のテストはしていません。

タイミング波形

リード・サイクル1 (アドレス・コントロール) (注意事項1, 2)

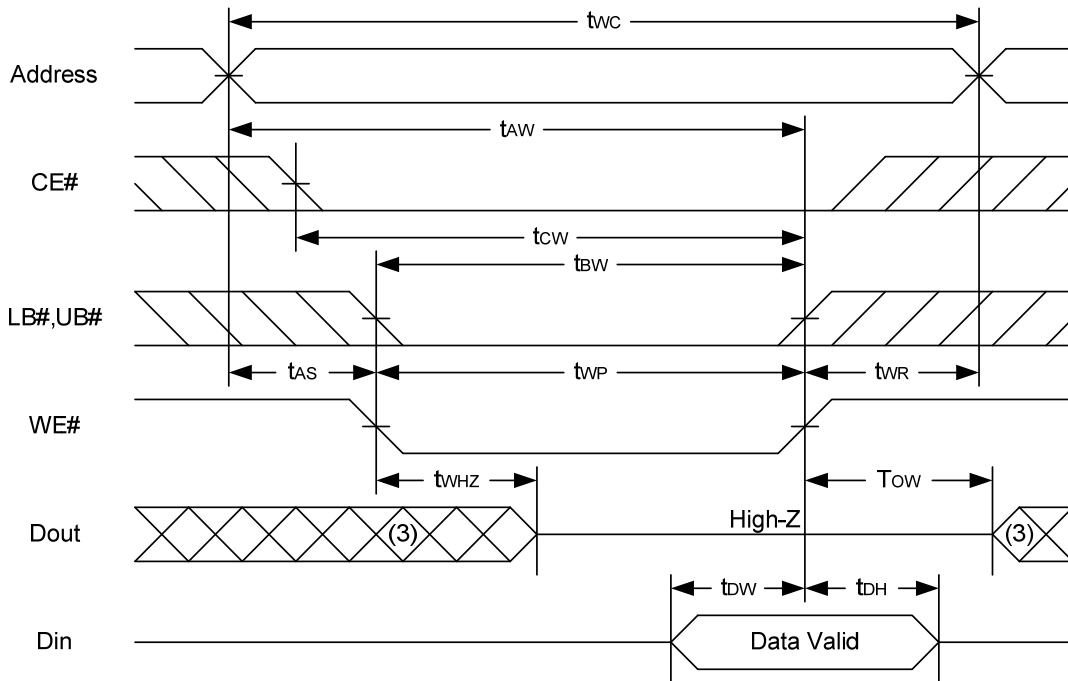
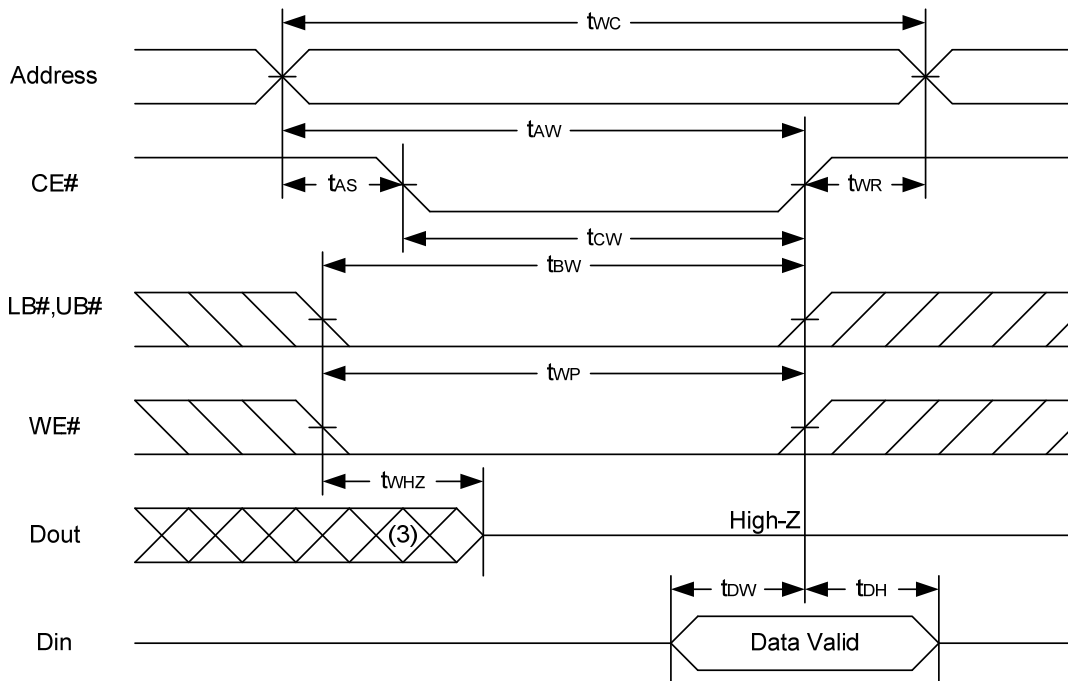


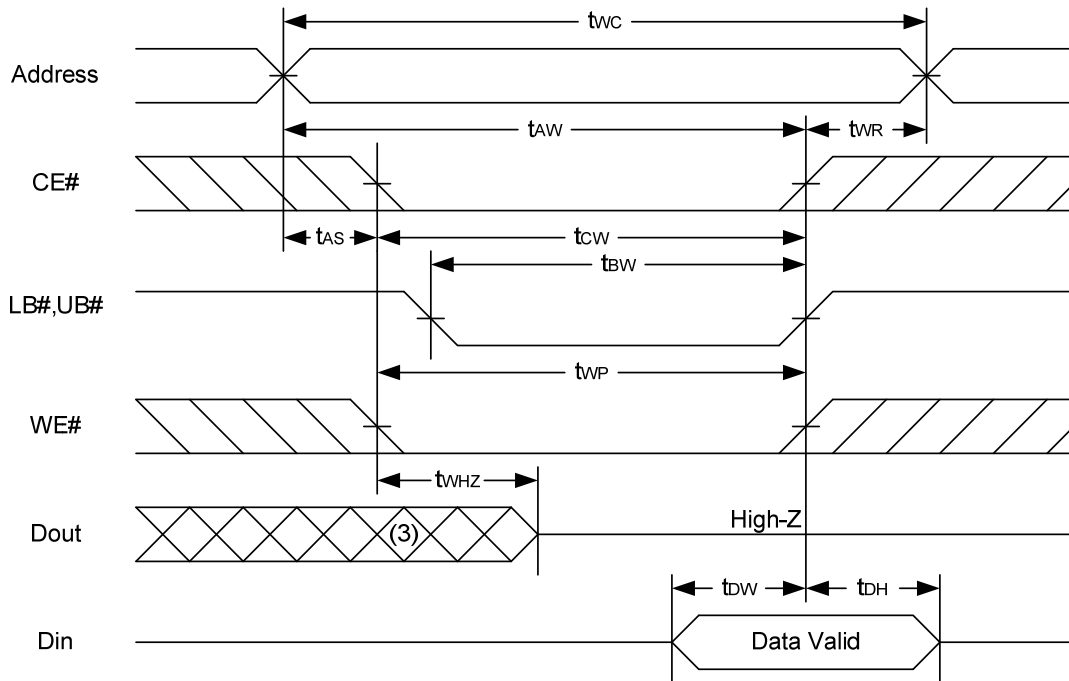
リード・サイクル2 (CE#, CE2とOE#コントロール) (注意事項1, 3, 4, 5)



注意事項:

- リード・サイクル時にはWE#はハイレベルでなければなりません。
- OE#とCE#はローレベル、LB#とUB#のどちらかでもローレベルの場合はリード・サイクルとなります。
- アドレスはCE#はローレベル、LB#またはUB#はローレベルに変化する前、または同時に有効でなければなりません。もしそうでなければ t_{AA} は保証されません。
- t_{CLZ} 、 t_{BLZ} 、 t_{OLZ} 、 t_{CHZ} 、 t_{BHZ} 、および t_{OHZ} は、 $CL = 5pF$ で指定されます。その変化は定常状態から $\pm 500mV$ の測定です。
- 温度および電圧が同じ条件であれば t_{CHZ} は t_{CLZ} より小さく、 t_{BHZ} は t_{BLZ} より小さく、 t_{OHZ} は t_{OLZ} より小さくなります。

ライト・サイクル1 (WE# コントロール) (注意事項 1,2,4,5)

ライト・サイクル 2 (CE# and CE2 コントロール) (注意事項 1,4,5)


ライト・サイクル 3 (LB#,UB# コントロール) (注意事項 1,4,5)

注意事項：

1. 書き込みはCE#はローレベル、WE#はハイレベル、LB#またはUB#はローレベルのオーバーラップ中に実行されます。
2. OE#がローレベルのWE#制御書き込みサイクル中、内部回路のドライバーをオフにしてデータを書き込みするには $t_{WP} > t_{WHZ} + t_{DW}$ より大きくする必要があります。
3. この期間、I/Oピンは出力状態にあり入力信号を印加してはいけません。
4. CE#、LB#、UB#のローレベルへの変化がWE#のローレベルへの変化と同時にまたはその後に発生した場合、出力は高インピーダンス状態になります。
5. t_{OW} および t_{WHZ} は $CL = 5pF$ の条件です。この変化は定常状態から $\pm 500mV$ での測定です。

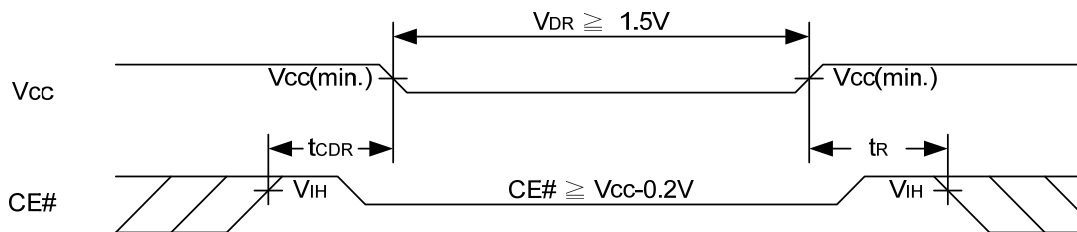
データ保持特性

PARAMETER	SYMBOL	TEST CONDITION	MIN.	TYP.	MAX.	UNIT		
V _{CC} for Data Retention	V _{DR}	CE# ≥ V _{CC} - 0.2V	1.5	-	3.6	V		
Data Retention Current	I _{DR}	V _{CC} = 1.5V CE# ≥ V _{CC} - 0.2V Other pins at 0.2V or V _{CC} -0.2V	SL	25°C	-	1	3	μA
			SLI	40°C	-	1	3	μA
		SL		-	1	5	μA	
		SLI		-	1	10	μA	
Chip Disable to Data Retention Time	t _{CDR}	See Data Retention Waveforms (below)	0	-	-	ns		
Recovery Time	t _R		t _{RC} *	-	-	ns		

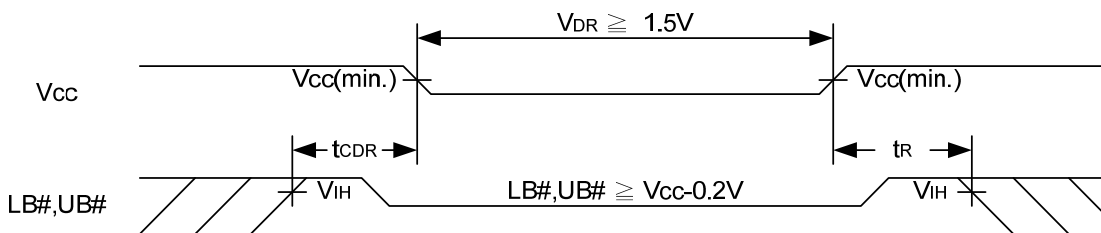
 t_{RC}* = Read Cycle Time

データ保持タイミング・チャート

データ保持タイミング・チャート 1 (CE#コントロール)

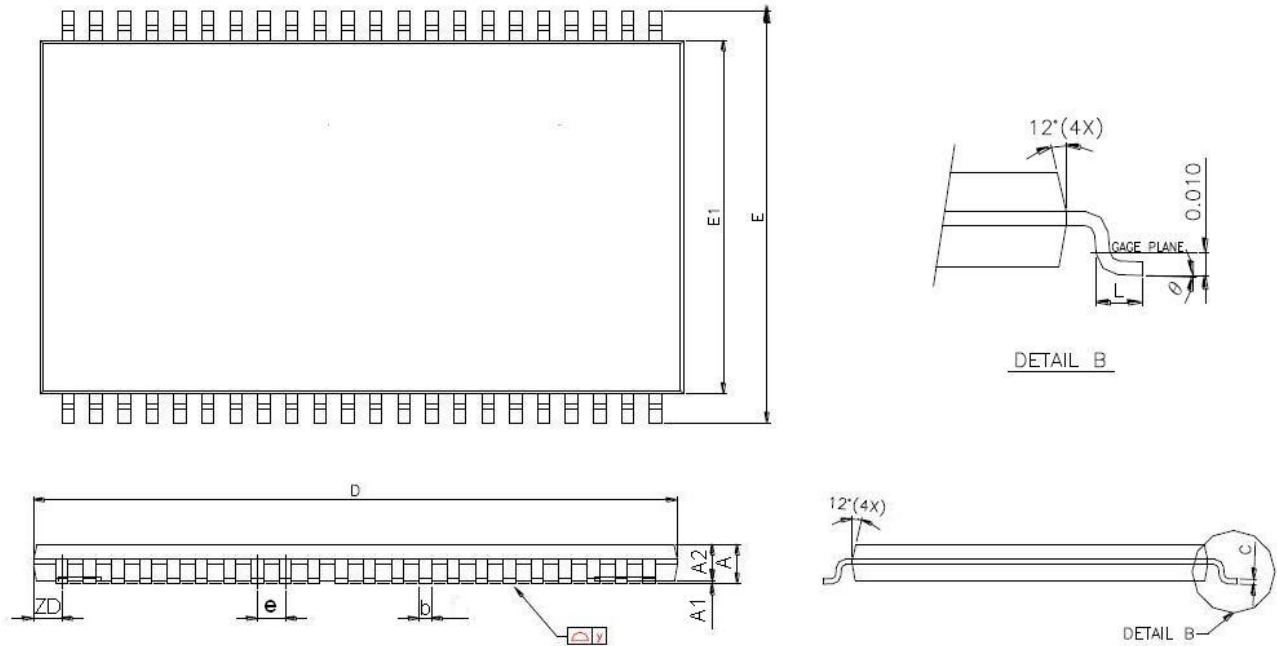


データ保持タイミング・チャート 2 (LB#, UB#コントロール)



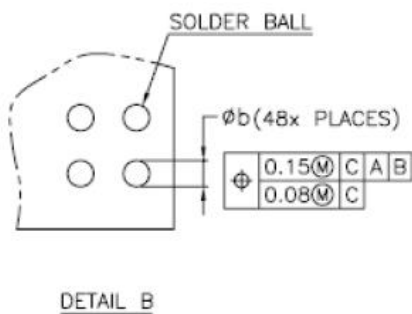
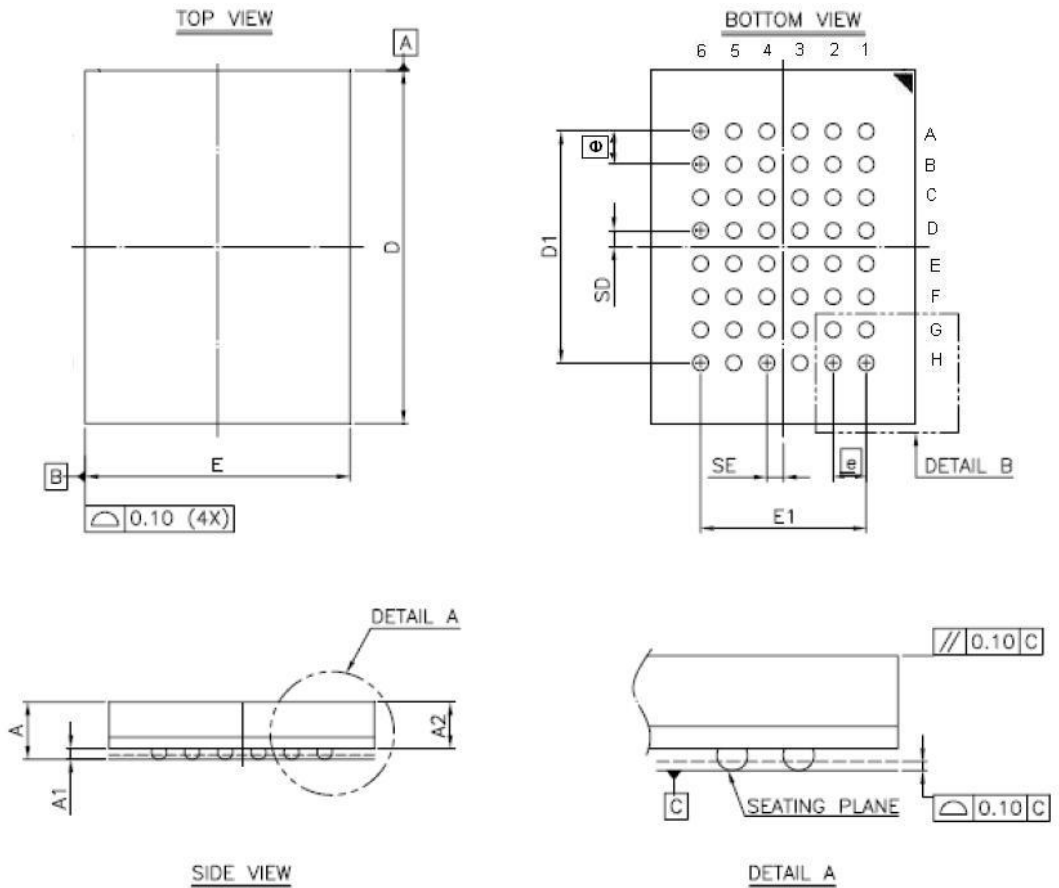
パッケージ外形寸法

44ピン 400mil TSOP II パッケージ外形寸法



SYMBOLS	DIMENSIONS IN MILLMETERS			DIMENSIONS IN MILS		
	MIN.	NOM.	MAX.	MIN.	NOM.	MAX.
A	-	-	1.20	-	-	47.2
A1	0.05	0.10	0.15	2.0	3.9	5.9
A2	0.95	1.00	1.05	37.4	39.4	41.3
b	0.30	-	0.45	11.8	-	17.7
c	0.12	-	0.21	4.7	-	8.3
D	18.212	18.415	18.618	717	725	733
E	11.506	11.760	12.014	453	463	473
E1	9.957	10.160	10.363	392	400	408
e	-	0.800	-	-	31.5	-
L	0.40	0.50	0.60	15.7	19.7	23.6
ZD	-	0.805	-	-	31.7	-
y	-	-	0.076	-	-	3
θ	0°	3°	6°	0°	3°	6°

48-ball 6mm × 8mm TFBGA パッケージ外形寸法



SYM.	DIMENSION (mm)			DIMENSION (inch)		
	MIN.	NOM.	MAX.	MIN.	NOM.	MAX.
A	—	—	1.40	—	—	0.055
A1	0.20	0.25	0.30	0.008	0.010	0.012
A2	—	—	1.05	—	—	0.041
b	0.30	0.35	0.40	0.012	0.014	0.016
D	7.95	8.00	8.05	0.313	0.315	0.317
D1	5.25 BSC			0.207 BSC		
E	5.95	6.00	6.05	0.234	0.236	0.238
E1	3.75 BSC			0.148 BSC		
SE	0.375 TYP			0.015 TYP		
SD	0.375 TYP			0.015 TYP		
\square	0.75 BSC			0.030 BSC		

NOTE:

1. CONTROLLING DIMENSION : MILLIMETER.
2. REFERENCE DOCUMENT : JEDEC MO-207.



注文時の関連情報

Package Type	Access Time (Speed)(ns)	Power Type	Temperature Range(°C)	Packing Type	Lyontek Item No.
44-pin 400 mil TSOP II	45	Special Ultra Low Power	0°C~70°C	Tray	LY62L6416BML-45SL
				Tape Reel	LY62L6416BML-45SLT
			-40°C~85°C	Tray	LY62L6416BML-45SLI
				Tape Reel	LY62L6416BML-45SLIT
	55	Special Ultra Low Power	0°C~70°C	Tray	LY62L6416BML-55SL
				Tape Reel	LY62L6416BML-55SLT
			-40°C~85°C	Tray	LY62L6416BML-55SLI
				Tape Reel	LY62L6416BML-55SLIT
48-Ball TFBGA 6mm x 8mm	45	Special Ultra Low Power	0°C~70°C	Tray	LY62L6416BGL-45SL
				Tape Reel	LY62L6416BGL-45SLT
			-40°C~85°C	Tray	LY62L6416BGL-45SLI
				Tape Reel	LY62L6416BGL-45SLIT
	55	Special Ultra Low Power	0°C~70°C	Tray	LY62L6416BGL-55SL
				Tape Reel	LY62L6416BGL-55SLT
			-40°C~85°C	Tray	LY62L6416BGL-55SLI
				Tape Reel	LY62L6416BGL-55SLIT